



FOR

FANTASY

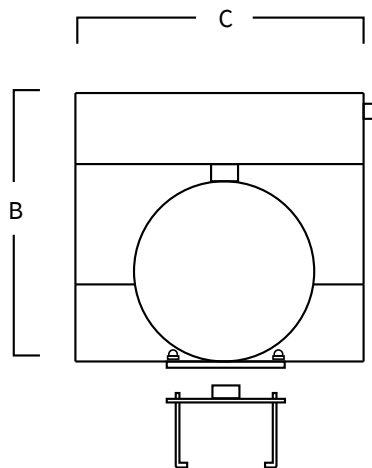
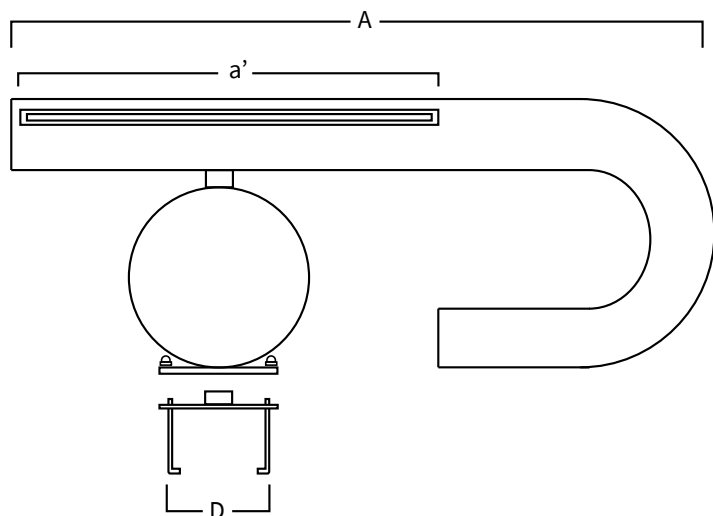


 **AQA te acerca a un mundo de fantasía.**

 **AQA t'acosta a un món de fantasia.**

 **AQA brings you closer to a fantasy world.**

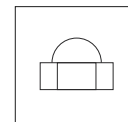
- **AQA vous emmène dans un monde fantaisie.**
- **AQA bringt Ihnen eine näher Fantasiewelt.**
- **AQA conduce in un mondo fantastico.**



- Cascada en acero inoxidable AISI 316L (Calidad marina).
Waterfall in stainless steel AISI 316L (Marine quality).



Anclaje Incluido
Support Included



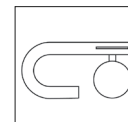
Tuercas Incluidas
Nuts Included



Toma de Tierra
Earth Connection

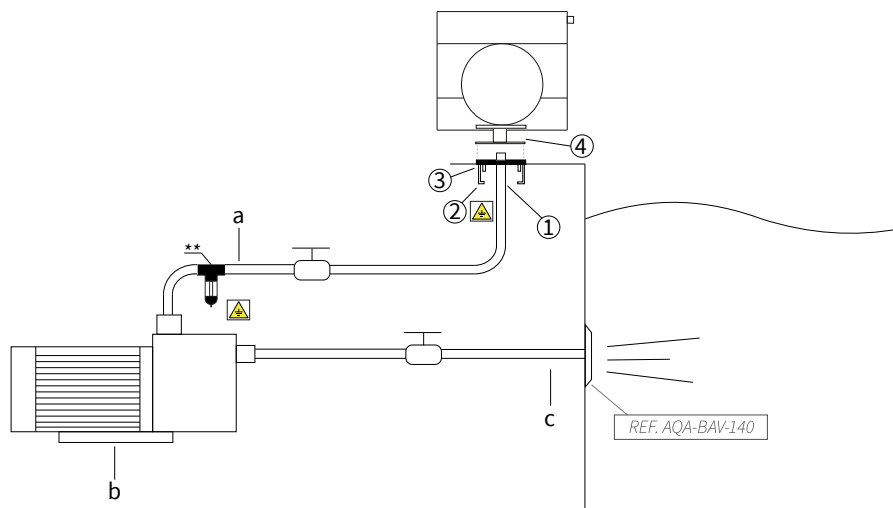


Acabado Pulido/
Satinado
*Polished/Satin
Finish*



Lado Izquierdo
(Bajo pedido)
*Left side
(Product on request)*

A	a'	B	C	D
1030	500	385	360	Ø180
40,55	19,69	15,16	14,17	Ø07,09
mm inch				



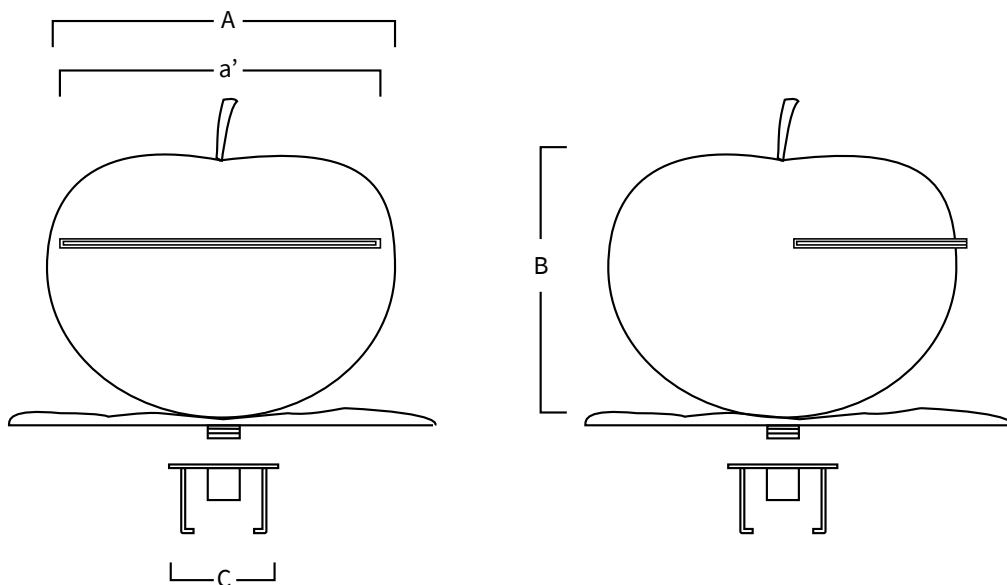
SISTEMA DE MONTAJE *MOUNTING SYSTEM*

- 1) Conectar la toma de agua al anclaje con el manguito 1 1/2" hembra.
1) Connect the water intake to the support with 1 1/2" female fitting.
- 2) Fijar la toma de tierra al anclaje.
2) Fix the earth connection to the support.
- 3) Empotrar el anclaje para que la platina quede a ras del suelo.
3) Embed the support to get the platen at ground level.
- 4) Enroscar la cascada y fijar con las tuercas (incluidas).
4) Screw the waterfall and fix with the nuts (included).
 - a) Tubo impulsión (Ø63mm).
a) Impulsion tube (Ø63mm).
 - b) Bomba auto aspirante:
b) Self-priming pump:
 - AF-1: 1,5hp - 21,5m³/h (Ref.AQA-B21).
 - AF-1: 1,5hp - 21,5m³/h (Ref.AQA-B21).
 - c) Tubo aspiración 2" (Ø63mm).
c) Suction tube 2" (Ø63mm).

*Pulsador neumático o eléctrico a definir en obra.
**Pneumatic or electric button to be defined in work.*

**AQA recomienda instalar un POOL PROTECTOR, para evitar la corrosión de los elementos de acero inoxidable existentes en la piscina.
***AQA recommends to install a POOL PROTECTOR to avoid corrosion of the existing stainless steel elements in the pool.*





- Cascada en acero inoxidable AISI 316L (Calidad marina) y estructura en fibra de vidrio. *Waterfall in stainless steel AISI 316L (Marine quality) and fiberglass structure.*



Anclaje Incluido
Support Included



Toma de Tierra
Earth Connection



Acabado Pulido
Polished Finish

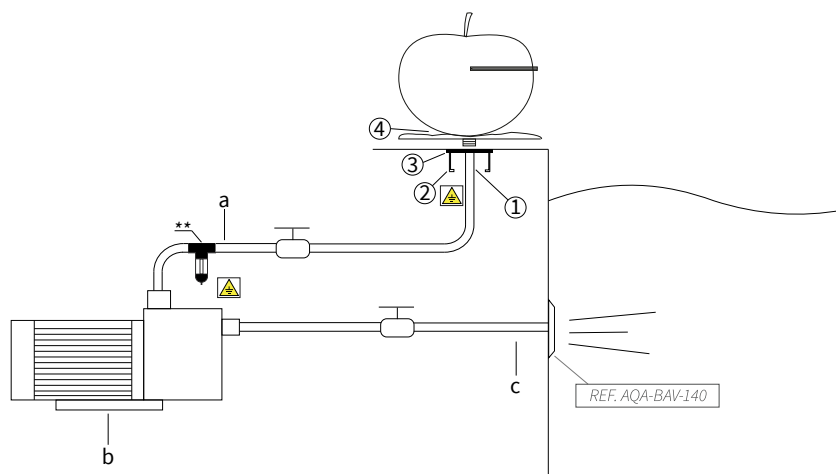


Fibra de Vidrio
Fiberglass



Rojo
Red

A	a'	B	C
450	400	500	Ø190
17,72	15,75	19,69	Ø07,48
mm inch			



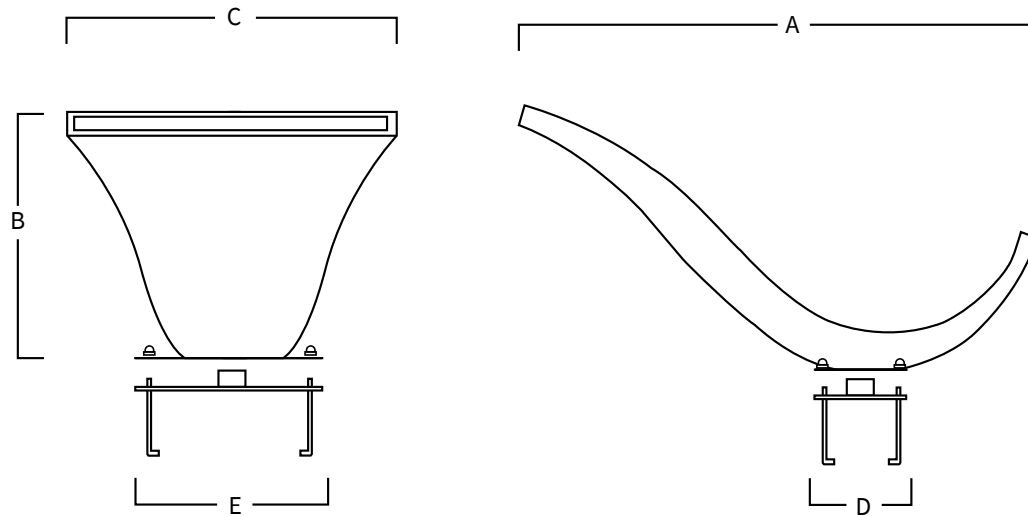
SISTEMA DE MONTAJE *MOUNTING SYSTEM*

- 1) Conectar la toma de agua al anclaje con el manguito 1 1/2" hembra.
1) Connect the water intake to the support with 1 1/2" female fitting.
- 2) Fijar la toma de tierra al anclaje.
2) Fix the earth connection to the support.
- 3) Empotrar el anclaje para que la platina quede a ras del suelo.
3) Embed the support to get the platen at ground level.
- 4) Enroscar la estructura.
4) Screw the structure.
 - a) Tubo impulsión (Ø63mm).
a) Impulsion tube (Ø63mm).
 - b) Bomba auto aspirante:
b) Self-priming pump:
 - AF-2: 1hp - 17,3m³/h (Ref.AQA-B17).
 - AF-2: 1hp - 17,3m³/h (Ref.AQA-B17).
 - c) Tubo aspiración 2" (Ø63mm).
c) Suction tube 2" (Ø63mm).

*Pulsador neumático o eléctrico a definir en obra.
**Pneumatic or electric button to be defined in work.*

**AQA recomienda instalar un POOL PROTECTOR, para evitar la corrosión de los elementos de acero inoxidable existentes en la piscina.
***AQA recommends to install a POOL PROTECTOR to avoid corrosion of the existing stainless steel elements in the pool.*

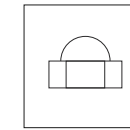




- Cascada en acero inoxidable AISI 316L (Calidad marina).
Waterfall in stainless steel AISI 316L (Marine quality).



Anclaje Incluido
Support Included



Tuercas Incluidas
Nuts Included

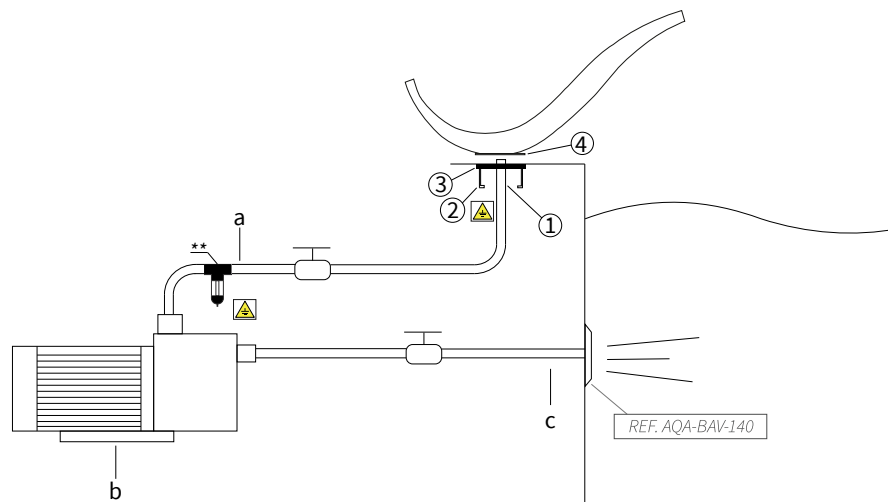


Toma de Tierra
Earth Connection



Acabado Pulido
Polished Finish

A	B	C	D	E
1010	500	500	120	385
39,76	19,69	19,69	04,72	15,16
mm inch				

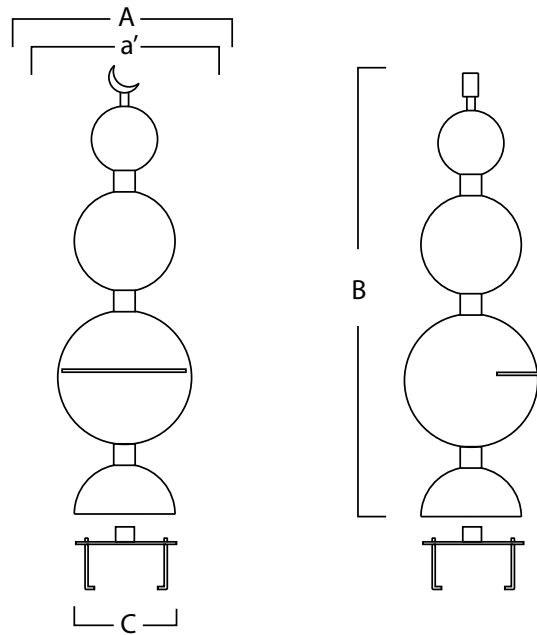


SISTEMA DE MONTAJE *MOUNTING SYSTEM*

- 1) Conectar la toma de agua al anclaje con el manguito 2" hembra.
1) Connect the water intake to the support with 2" female fitting.
- 2) Fijar la toma de tierra al anclaje.
2) Fix the earth connection to the support.
- 3) Empotrar el anclaje para que la platina quede a ras del suelo.
3) Embed the support to get the platen at ground level.
- 4) Fijar la cascada con las tuercas (incluidas).
4) Fix the waterfall with the nuts (included).
 - a) Tubo impulsión (Ø63mm).
a) Impulsion tube (Ø63mm).
 - b) Bomba auto aspirante:
b) Self-priming pump:
 - AF-3: 1,5hp - 21,5m³/h (Ref.AQA-B21).
 - AF-3: 1,5hp - 21,5m³/h (Ref.AQA-B21).
 - c) Tubo aspiración 2" (Ø63mm).
c) Suction tube 2" (Ø63mm).

*Pulsador neumático o eléctrico a definir en obra.
**Pneumatic or electric button to be defined in work.*

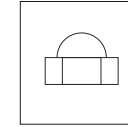




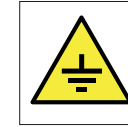
- Cascada en acero inoxidable AISI 316L (Calidad marina).
Waterfall in stainless steel AISI 316L (Marine quality).



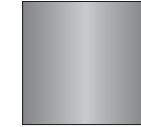
Anclaje Incluido
Support Included



Tuercas Incluidas
Nuts Included

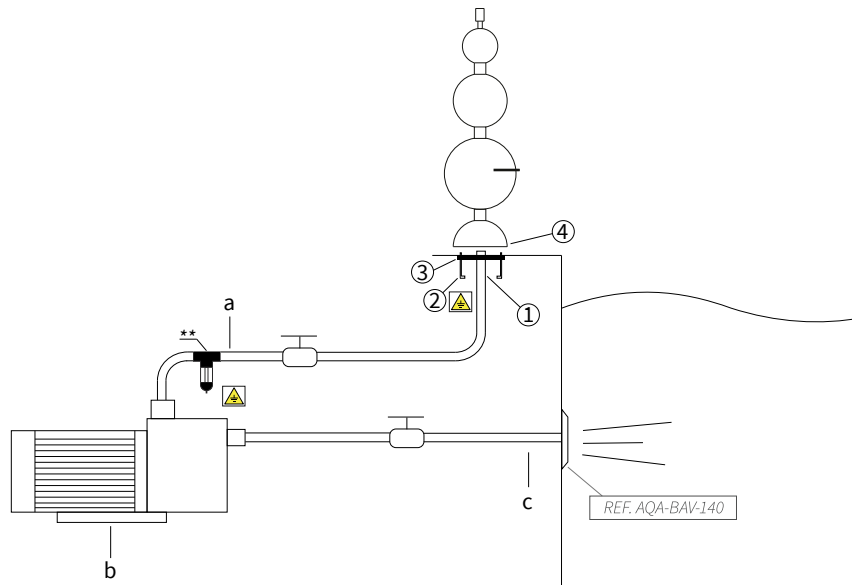


Toma de Tierra
Earth Connection



Acabado Satinado
Satin Finish

A	a'	B	C
300	260	1000	Ø190
11,81	10,24	39,37	Ø7,48
mm inch			



SISTEMA DE MONTAJE *MOUNTING SYSTEM*

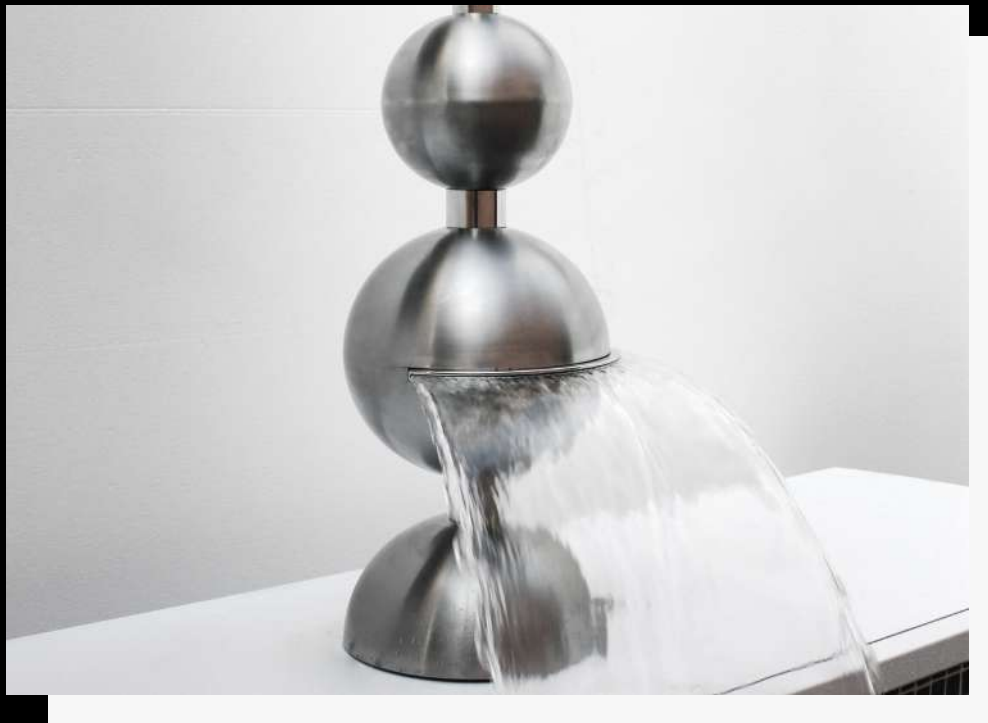
- 1) Conectar la toma de agua al anclaje con el manguito 1 1/2" hembra.
1) Connect the water intake to the support with 1 1/2" female fitting.
- 2) Fijar la toma de tierra al anclaje.
2) Fix the earth connection to the support.
- 3) Empotrar el anclaje para que la platina quede a ras del suelo.
3) Embed the support to get the platen at ground level.
- 4) Elevar la base y fijar la cascada con las tuercas (incluidas).
4) Raise the base and fix the waterfall with the nuts (included).
 - a) Tubo impulsión (Ø63mm).
a) Impulsion tube (Ø63mm).
 - b) Bomba auto aspirante:
b) Self-priming pump:
 - AF-4: 0,80hp - 10,5m³/h (Ref.AQA-B10).
 - AF-4: 0,80hp - 10,5m³/h (Ref.AQA-B10).
 - c) Tubo aspiración 2" (Ø63mm).
c) Suction tube 2" (Ø63mm).

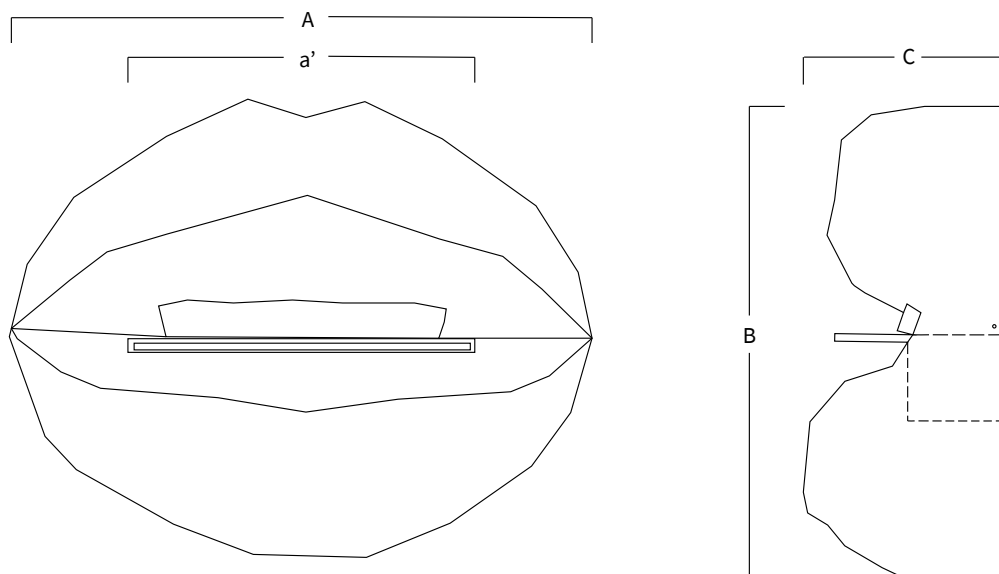
*Pulsador neumático o eléctrico a definir en obra.

*Pneumatic or electric button to be defined in work.

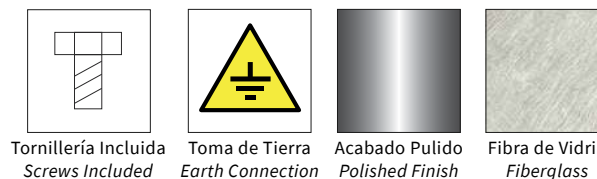
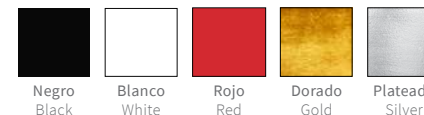
**AQA recomienda instalar un POOL PROTECTOR, para evitar la corrosión de los elementos de acero inoxidable existentes en la piscina.

**AQA recommends to install a POOL PROTECTOR to avoid corrosion of the existing stainless steel elements in the pool.

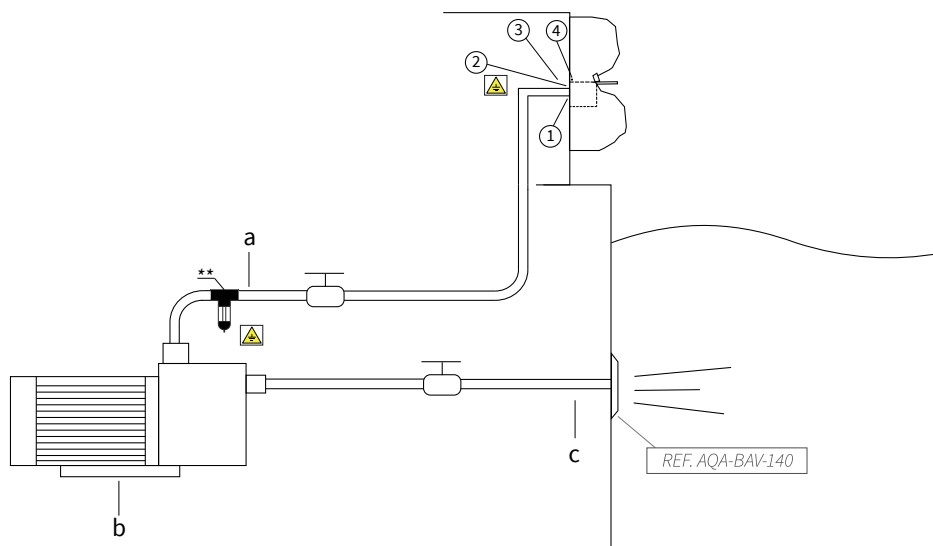




■ Cascada en acero inoxidable AISI 316L (Calidad marina) y estructura en fibra de vidrio. *Waterfall in stainless steel AISI 316L (Marine quality) and fiberglass structure.*



A	a'	B	C
850	500	640	235
33,46	19,69	25,20	09,25
mm inch			



SISTEMA DE MONTAJE *MOUNTING SYSTEM*

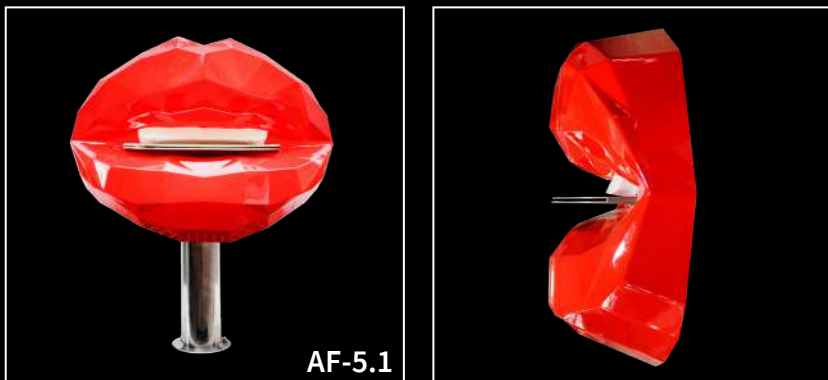
- 1) Conectar la toma de agua a la cascada con el manguito 1 1/2" hembra.
1) Connect the water intake to the waterfall with 1 1/2" female fitting.
- 2) Fijar la toma de tierra.
2) Fix the earth connection.
- 3) Enroscar la cascada a la pared y fijarla con los tornillos (incluidos).
3) Screw the waterfall to the wall and fix with the screws (included).
- 4) Colocar la estructura y fijar lateralmente a la cascada con el tornillo (incluido).
4) Place the structure and fix laterally at the waterfall with the screw (included).
 - a) Tubo impulsión (Ø63mm).
a) Impulsion tube (Ø63mm).
 - b) Bomba auto aspirante:
b) Self-priming pump:
 - AF-5: 1,5hp - 21,5m³/h (Ref.AQA-B21).
 - AF-5: 1,5hp - 21,5m³/h (Ref.AQA-B21).
 - c) Tubo aspiración 2" (Ø63mm).
c) Suction tube 2" (Ø63mm).

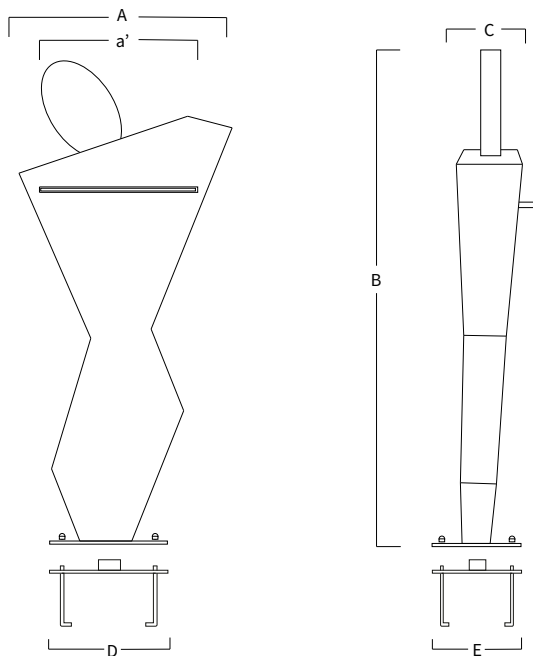
*Pulsador neumático o eléctrico a definir en obra.

**Pneumatic or electric button to be defined in work.*

**AQA recomienda instalar un POOL PROTECTOR, para evitar la corrosión de los elementos de acero inoxidable existentes en la piscina.

***AQA recommends to install a POOL PROTECTOR to avoid corrosion of the existing stainless steel elements in the pool.*

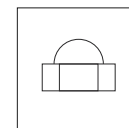




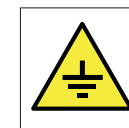
- Cascada en acero inoxidable AISI 316L (Calidad marina).
Waterfall in stainless steel AISI 316L (Marine quality).



Anclaje Incluido
Support Included



Tuercas Incluidas
Nuts Included



Toma de Tierra
Earth Connection



Acabado Pulido
Polished Finish

A	a'	B	C	D	E
550	345	1200	150	210	150
21,65	13,58	47,24	05,91	08,27	05,91
mm inch					

SISTEMA DE MONTAJE *MOUNTING SYSTEM*

- 1) Conectar la toma de agua al anclaje con el manguito 1 1/2" hembra.
1) Connect the water intake to the support with 1 1/2" female fitting.
- 2) Fijar la toma de tierra al anclaje.
2) Fix the earth connection to the support.
- 3) Empotrar el anclaje para que la platina quede a ras del suelo.
3) Embed the support to get the platen at ground level.
- 4) Fijar la cascada con las tuercas (incluidas).
4) Fix the waterfall with the nuts (included).

a) Tubo impulsión (Ø63mm).

a) Impulsion tube (Ø63mm).

b) Bomba auto aspirante:

b) Self-priming pump:

AF-6: 1hp - 17,3m³/h (Ref.AQA-B17).

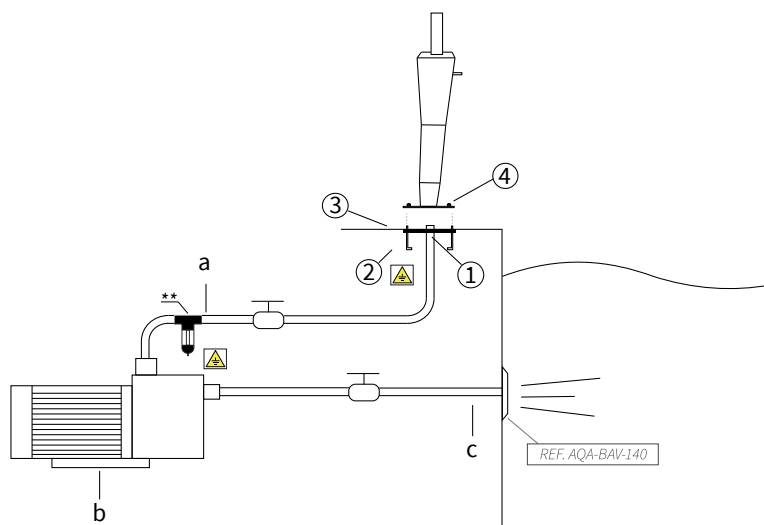
AF-6: 1hp - 17,3m³/h (Ref.AQA-B17).

c) Tubo aspiración 2" (Ø63mm).

c) Suction tube 2" (Ø63mm).

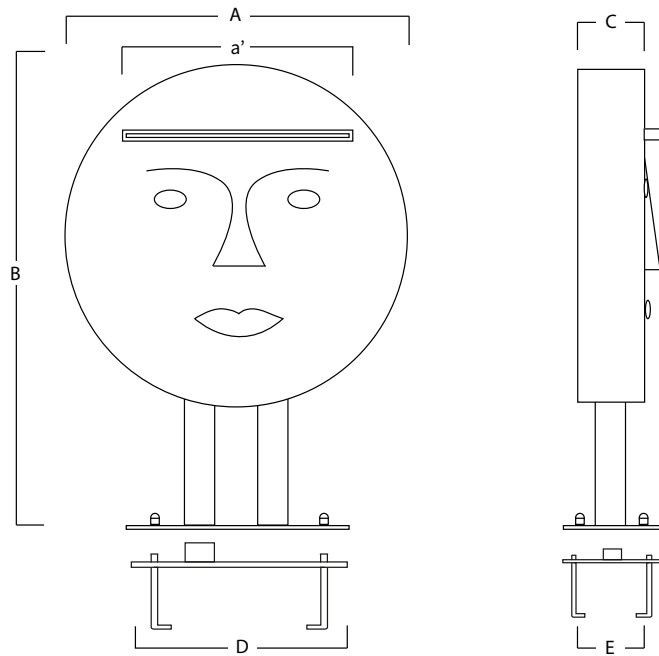
*Pulsador neumático o eléctrico a definir en obra.

**Pneumatic or electric button to be defined in work.*



**AQA recomienda instalar un POOL PROTECTOR, para evitar la corrosión de los elementos de acero inoxidable existentes en la piscina.
***AQA recommends to install a POOL PROTECTOR to avoid corrosion of the existing stainless steel elements in the pool.*

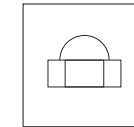




- Cascada en acero inoxidable AISI 316L (Calidad marina).
Waterfall in stainless steel AISI 316L (Marine quality).



Anclaje Incluido
Support Included



Tuercas Incluidas
Nuts Included



Toma de Tierra
Earth Connection



Acabado Pulido
Polished Finish

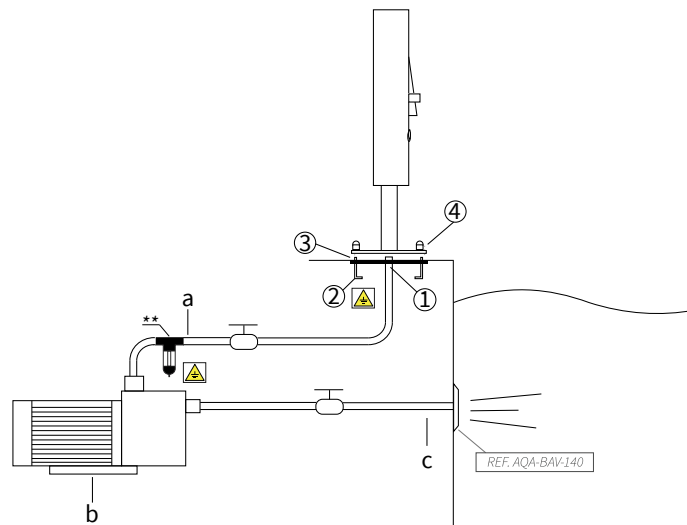
A	a'	B	C	D	E
545	400	750	90	350	145
21,46	15,75	29,53	03,54	13,78	05,71
mm inch					

SISTEMA DE MONTAJE *MOUNTING SYSTEM*

- 1) Conectar la toma de agua al anclaje con el manguito 1 1/2" hembra.
1) Connect the water intake to the support with 1 1/2" female fitting.
- 2) Fijar la toma de tierra al anclaje.
2) Fix the earth connection to the support.
- 3) Empotrar el anclaje para que la platina quede a ras del suelo.
3) Embed the support to get the platen at ground level.
- 4) Fijar la cascada con las tuercas (incluidas).
4) Fix the waterfall with the nuts (included).
 - a) Tubo impulsión (Ø63mm).
a) Impulsion tube (Ø63mm).
 - b) Bomba auto aspirante:
b) Self-priming pump:
 - AF-7: 1hp - 17,3m³/h (Ref.AQA-B17).
 - AF-7: 1hp - 17,3m³/h (Ref.AQA-B17).
 - c) Tubo aspiración 2" (Ø63mm).
c) Suction tube 2" (Ø63mm).

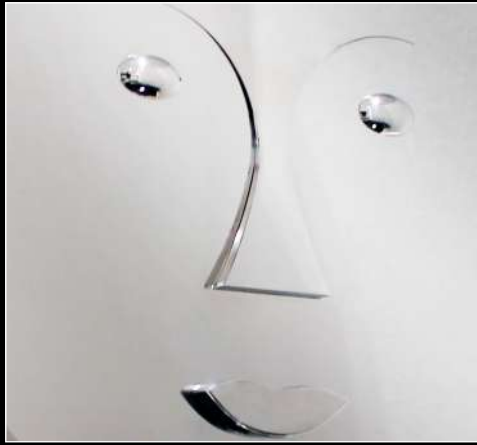
*Pulsador neumático o eléctrico a definir en obra.

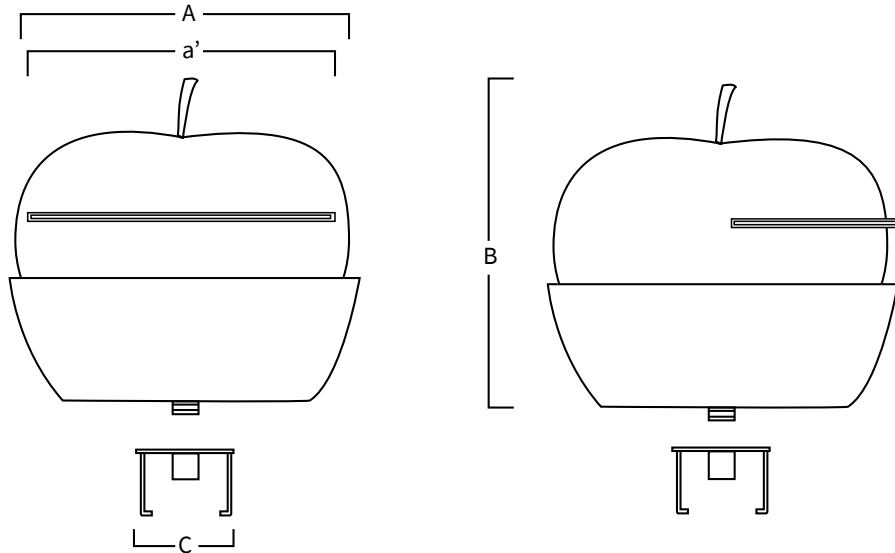
**Pneumatic or electric button to be defined in work.*



**AQA recomienda instalar un POOL PROTECTOR, para evitar la corrosión de los elementos de acero inoxidable existentes en la piscina.

***AQA recommends to install a POOL PROTECTOR to avoid corrosion of the existing stainless steel elements in the pool.*





■ Cascada en acero inoxidable AISI 316L (Calidad marina) y estructura en fibra de vidrio. *Waterfall in stainless steel AISI 316L (Marine quality) and fiberglass structure.*



Anclaje Incluido
Support Included



Toma de Tierra
Earth Connection



Acabado Pulido
Polished Finish



Fibra de Vidrio
Fiberglass



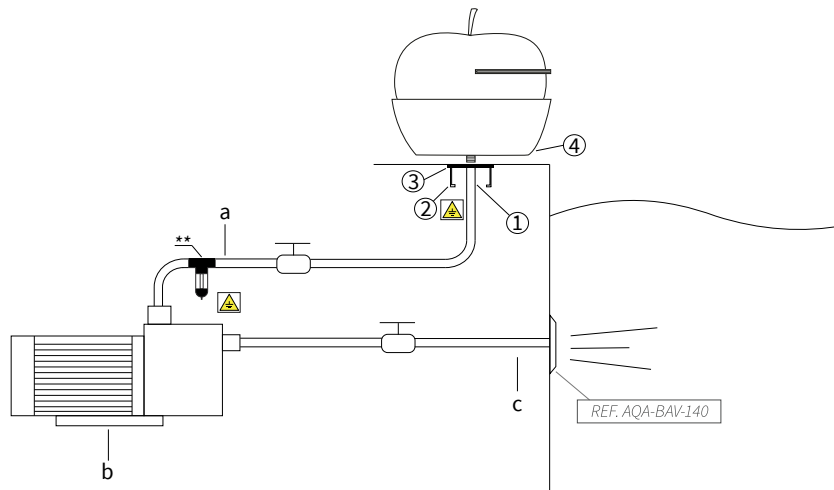
Rojo
Red

A	a'	B	C
450	400	440	Ø190
17,72	15,75	17,32	Ø07,48
mm inch			

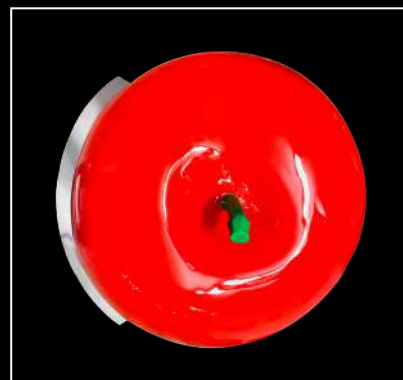
SISTEMA DE MONTAJE *MOUNTING SYSTEM*

- 1) Conectar la toma de agua al anclaje con el manguito 1 1/2" hembra.
1) Connect the water intake to the support with 1 1/2" female fitting.
 - 2) Fijar la toma de tierra al anclaje.
2) Fix the earth connection to the support.
 - 3) Empotrar el anclaje para que la platina quede a ras del suelo.
3) Embed the support to get the platen at ground level.
 - 4) Enroskar la estructura.
4) Screw the structure.
- a) Tubo impulsión (Ø63mm).
a) Impulsion tube (Ø63mm).
- b) Bomba auto aspirante:
b) Self-priming pump:
- AF-8: 1hp - 17,3m³/h (Ref.AQA-B17).
AF-8: 1hp - 17,3m³/h (Ref.AQA-B17).
- c) Tubo aspiración 2" (Ø63mm).
c) Suction tube 2" (Ø63mm).

*Pulsador neumático o eléctrico a definir en obra.
**Pneumatic or electric button to be defined in work.*

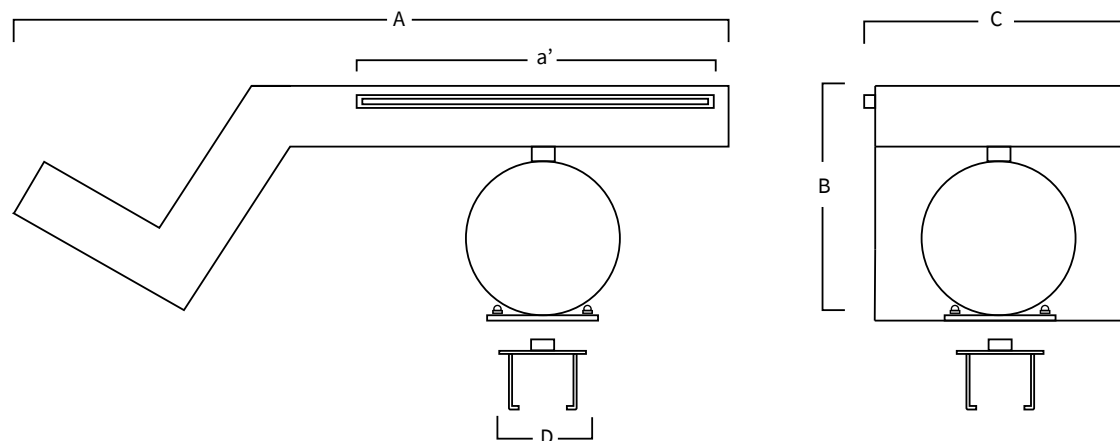


**AQA recomienda instalar un POOL PROTECTOR, para evitar la corrosión de los elementos de acero inoxidable existentes en la piscina.
***AQA recommends to install a POOL PROTECTOR to avoid corrosion of the existing stainless steel elements in the pool.*

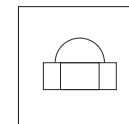




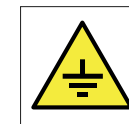
- Cascada en acero inoxidable AISI 316L (Calidad marina).
Waterfall in stainless steel AISI 316L (Marine quality).



Anclaje Incluido
Support Included



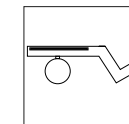
Tuercas Incluidas
Nuts Included



Toma de Tierra
Earth Connection

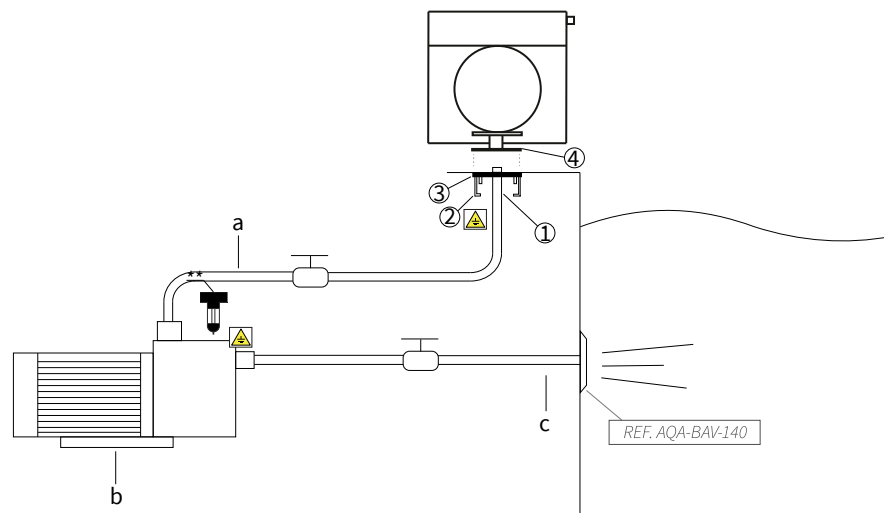


Acabado Pulido/
Satinado
*Polished/Satin
Finish*



Lado Izquierdo
(Bajo pedido)
*Left side
(Product on request)*

A	a'	B	C	D
1030	500	385	360	Ø180
40,55	19,69	15,16	14,17	Ø07,09
<i>mm inch</i>				



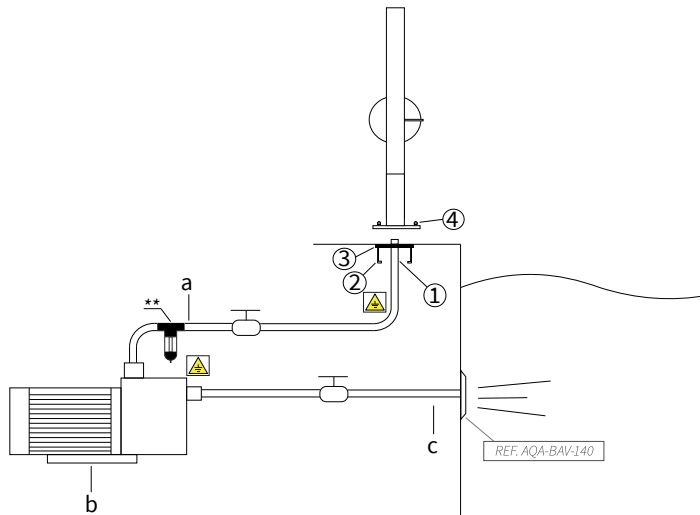
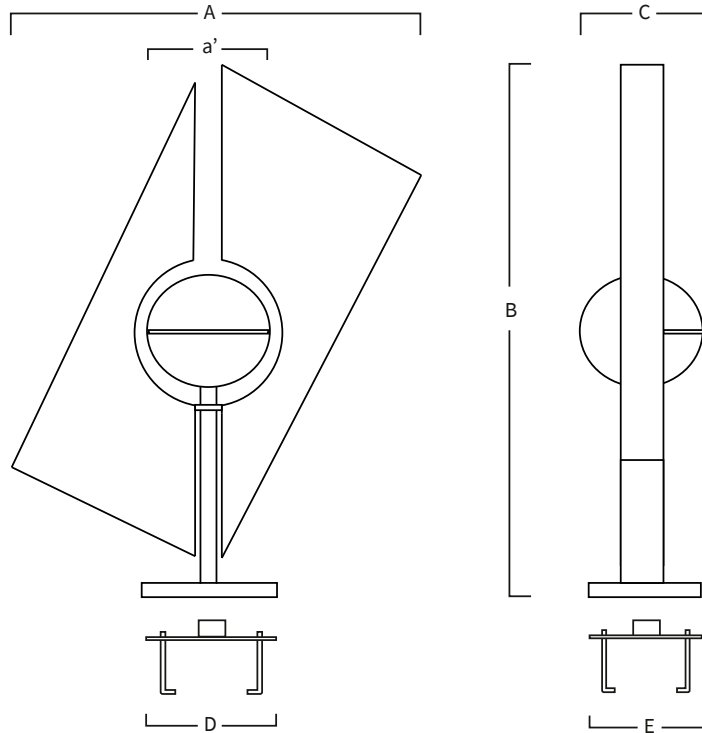
SISTEMA DE MONTAJE *MOUNTING SYSTEM*

- 1) Conectar la toma de agua al anclaje con el manguito 1 1/2" hembra.
1) Connect the water intake to the support with 1 1/2" female fitting.
 - 2) Fijar la toma de tierra al anclaje.
2) Fix the earth connection to the support.
 - 3) Empotrar el anclaje para que la platina quede a ras del suelo.
3) Embed the support to get the platen at ground level.
 - 4) Enroscar la cascada y fijar con las tuercas (incluidas).
4) Screw the waterfall and fix with the nuts (included).
- a) Tubo impulsión (Ø63mm).
a) Impulsion tube (Ø63mm).
- b) Bomba auto aspirante:
b) Self-priming pump:
- AF-9: 1,5hp - 21,5m³/h (Ref.AQA-B21).
AF-9: 1,5hp - 21,5m³/h (Ref.AQA-B21).
- c) Tubo aspiración 2" (Ø63mm).
c) Suction tube 2" (Ø63mm).

*Pulsador neumático o eléctrico a definir en obra.
**Pneumatic or electric button to be defined in work.*

**AQA recomienda instalar un POOL PROTECTOR, para evitar la corrosión de los elementos de acero inoxidable existentes en la piscina.
***AQA recommends to install a POOL PROTECTOR to avoid corrosion of the existing stainless steel elements in the pool.*

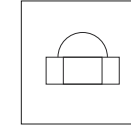




- Cascada en acero inoxidable AISI 316L (Calidad marina).
Waterfall in stainless steel AISI 316L (Marine quality).



Anclaje Incluido
Support Included



Tuercas Incluidas
Nuts Included



Toma de Tierra
Earth Connection



Acabado Pulido/
Satinado
*Polished/Satin
Finish*

A	a'	B	C	D	E
850	260	1060	300	200	160
33,46	10,24	41,73	11,81	07,87	06,30
mm inch					

SISTEMA DE MONTAJE *MOUNTING SYSTEM*

- 1) Conectar la toma de agua al anclaje con el manguito 1 1/2" hembra.
1) Connect the water intake to the support with 1 1/2" female fitting.
- 2) Fijar la toma de tierra al anclaje.
2) Fix the earth connection to the support.
- 3) Empotrar el anclaje para que la platina quede a ras del suelo.
3) Embed the support to get the platen at ground level.
- 4) Fijar la cascada con las tuercas (incluidas).
4) Fix the waterfall with the nuts (included).
 - a) Tubo impulsión (Ø63mm).
a) Impulsion tube (Ø63mm).
 - b) Bomba auto aspirante:
b) Self-priming pump:
 - AF-10: 0,80hp - 10,5m³/h (Ref.AQA-B10).
 - AF-10: 0,80hp - 10,5m³/h (Ref.AQA-B10).
 - c) Tubo aspiración 2" (Ø63mm).
c) Suction tube 2" (Ø63mm).

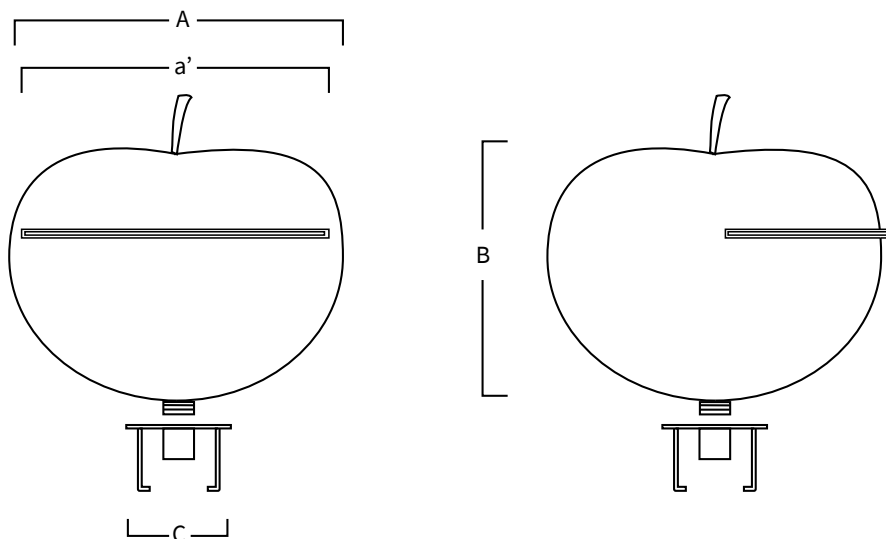
*Pulsador neumático o eléctrico a definir en obra.

**Pneumatic or electric button to be defined in work.*

**AQA recomienda instalar un POOL PROTECTOR, para evitar la corrosión de los elementos de acero inoxidable existentes en la piscina.

***AQA recommends to install a POOL PROTECTOR to avoid corrosion of the existing stainless steel elements in the pool.*





- Cascada en acero inoxidable AISI 316L (Calidad marina) y estructura en fibra de vidrio. *Waterfall in stainless steel AISI 316L (Marine quality) and fiberglass structure.*



Anclaje Incluido
Support Included



Toma de Tierra
Earth Connection



Acabado Pulido
Polished Finish

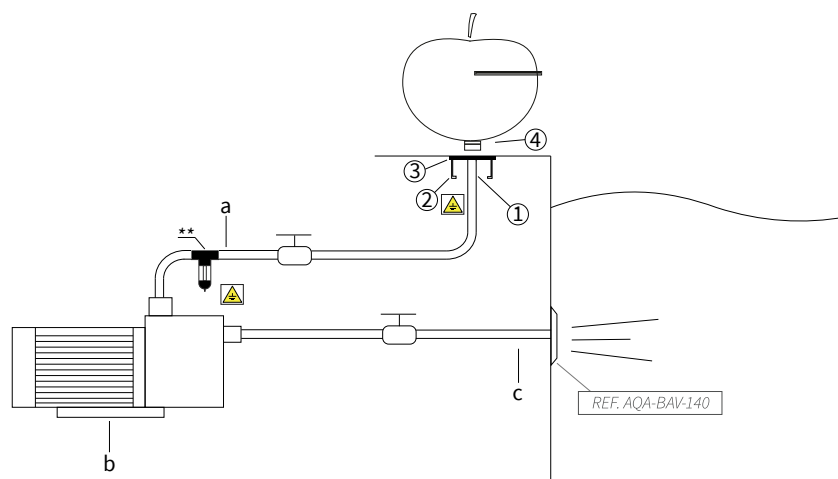


Fibra de Vidrio
Fiberglass



Rojo
Red

A	a'	B	C
450	400	440	Ø190
17,72	15,75	17,32	Ø07,48
mm inch			

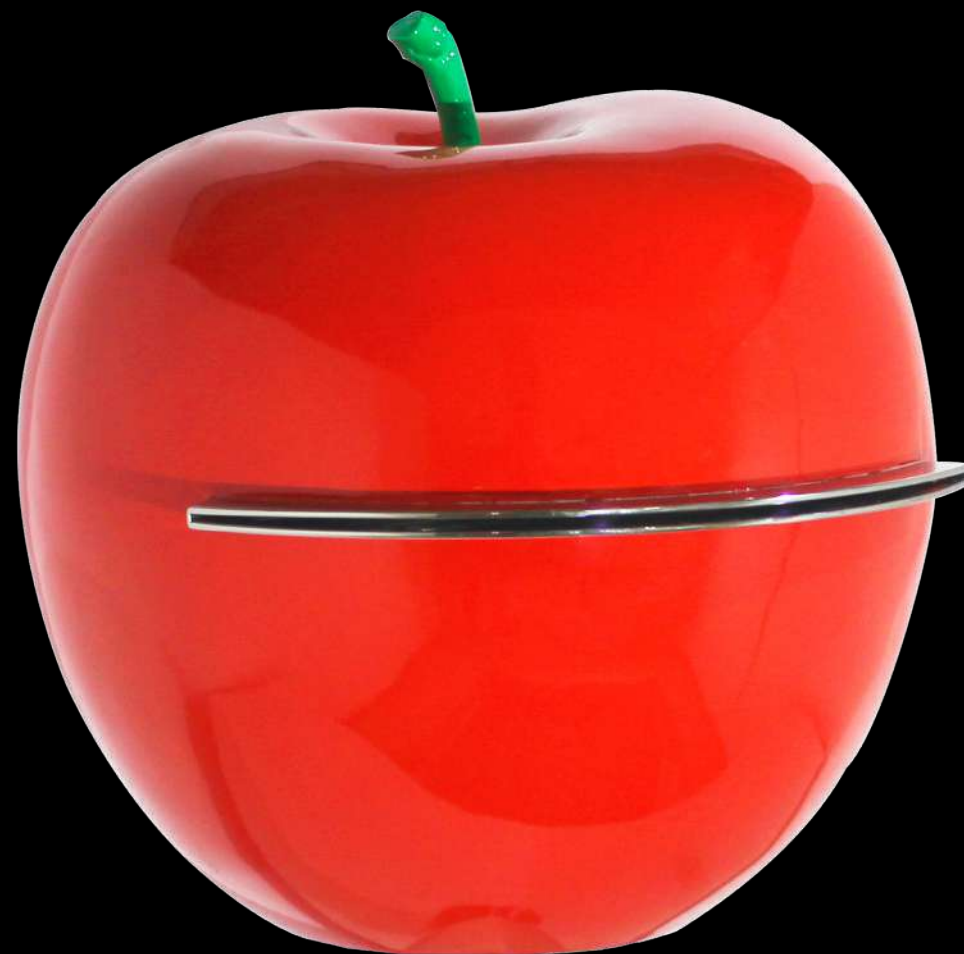


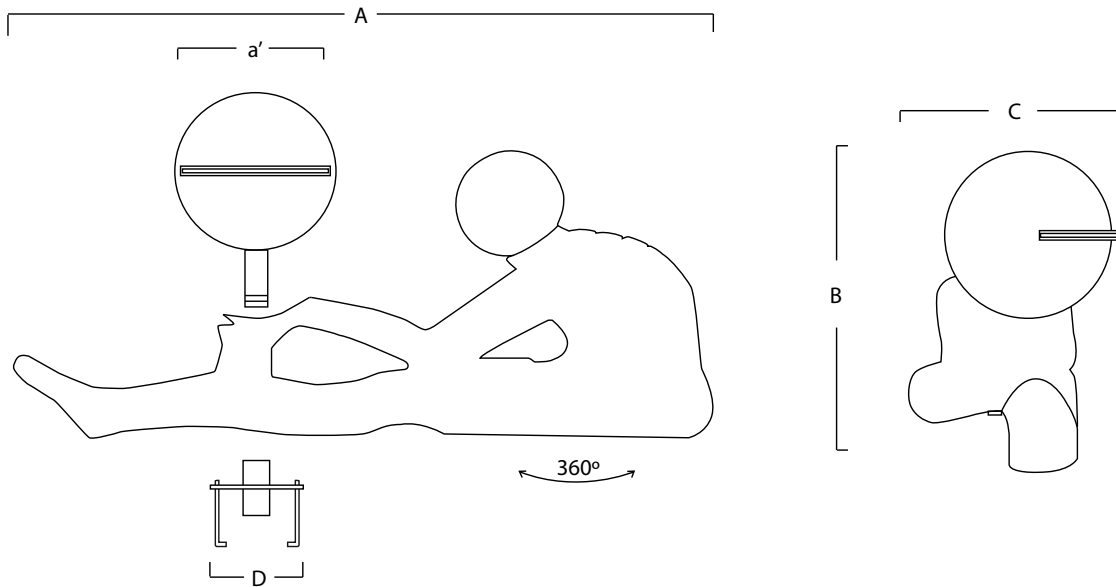
SISTEMA DE MONTAJE *MOUNTING SYSTEM*

- 1) Conectar la toma de agua al anclaje con el manguito 1 1/2" hembra.
1) Connect the water intake to the support with 1 1/2" female fitting.
- 2) Fijar la toma de tierra al anclaje.
2) Fix the earth connection to the support.
- 3) Empotrar el anclaje para que la platina quede a ras del suelo.
3) Embed the support to get the platen at ground level.
- 4) Enroscar la estructura.
4) Screw the structure.
 - a) Tubo impulsión (Ø63mm).
a) Impulsion tube (Ø63mm).
 - b) Bomba auto aspirante:
b) Self-priming pump:
 - AF-11: 1hp - 17,3m³/h (Ref.AQA-B17).
 - AF-11: 1hp - 17,3m³/h (Ref.AQA-B17).
 - c) Tubo aspiración 2" (Ø63mm).
c) Suction tube 2" (Ø63mm).

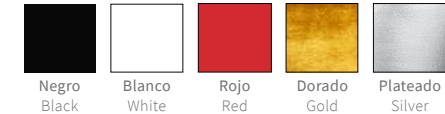
*Pulsador neumático o eléctrico a definir en obra.
**Pneumatic or electric button to be defined in work.*

**AQA recomienda instalar un POOL PROTECTOR, para evitar la corrosión de los elementos de acero inoxidable existentes en la piscina.
***AQA recommends to install a POOL PROTECTOR to avoid corrosion of the existing stainless steel elements in the pool.*

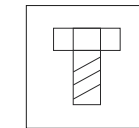




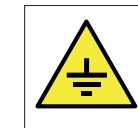
■ Cascada en acero inoxidable AISI 316L (Calidad marina) y estructura en fibra de vidrio. *Waterfall in stainless steel AISI 316L (Marine quality) and fiberglass structure.*



Anclaje Incluido
Support Included



Tornillo Incluido
Screw Included



Toma de Tierra
Earth Connection



Acabado Satinado
Satin finish



Fibra de Vidrio
Fiberglass

A	a'	B	C	D
1300	260	550	400	Ø110
51,18	10,24	21,65	15,75	Ø04,33
mm inch				

SISTEMA DE MONTAJE *MOUNTING SYSTEM*

- 1) Conectar la toma de agua al anclaje con el manguito 1 1/2" hembra.
1) Connect the water intake to the support with 1 1/2" female fitting.
- 2) Fijar la toma de tierra al anclaje.
2) Fix the earth connection to the support.
- 3) Empotrar el anclaje para que la platina quede a ras del suelo.
3) Embed the support to get the platen at ground level.
- 4) Colocar la estructura y enroskar la cascada.
4) Place the structure and screw the waterfall.
- 5) Fijar la estructura con el tornillo (incluido).
5) Fix the structure with the screw (included).

a) Tubo impulsión (Ø63mm).

a) *Impulsion tube (Ø63mm).*

b) Bomba auto aspirante:

b) *Self-priming pump:*

AF-12: 0,80hp - 10,5m³/h (Ref.AQA-B10).

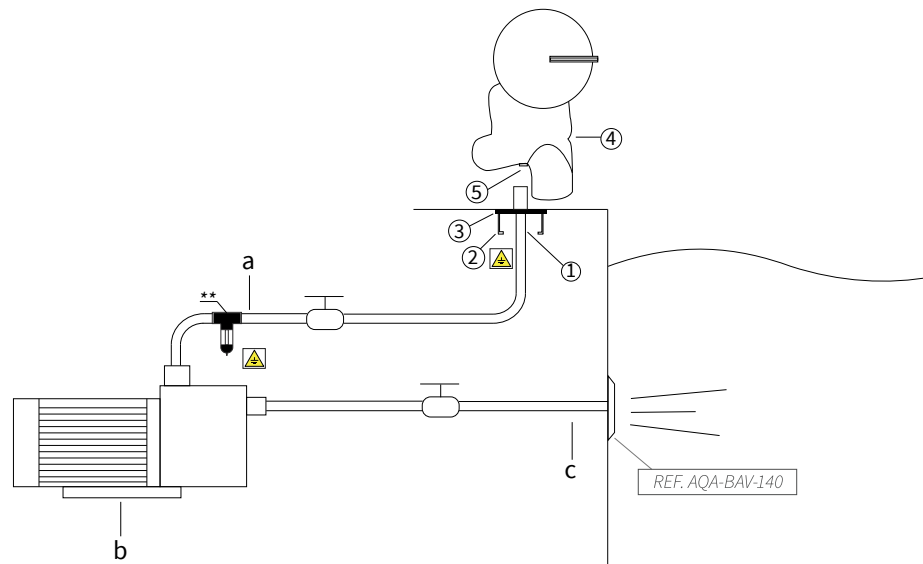
AF-12: 0,80hp - 10,5m³/h (Ref.AQA-B10).

c) Tubo aspiración 2" (Ø63mm).

c) *Suction tube 2" (Ø63mm).*

*Pulsador neumático o eléctrico a definir en obra.

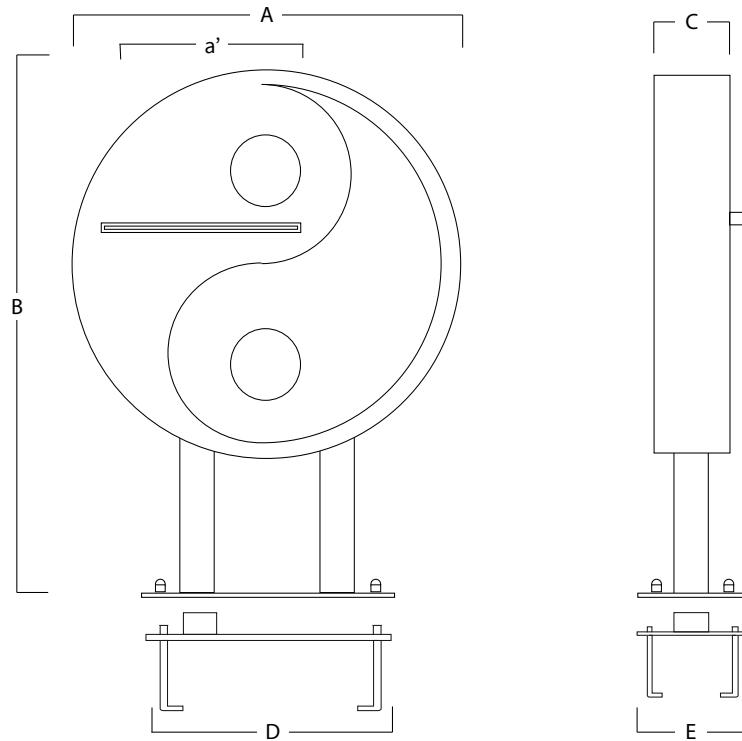
**Pneumatic or electric button to be defined in work.*



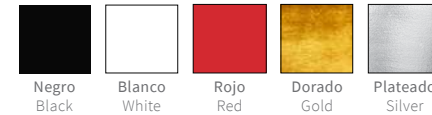
**AQA recomienda instalar un POOL PROTECTOR, para evitar la corrosión de los elementos de acero inoxidable existentes en la piscina.

**AQA recommends to install a POOL PROTECTOR to avoid corrosion of the existing stainless steel elements in the pool.

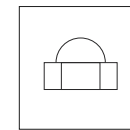




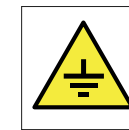
■ Cascada en acero inoxidable AISI 316L (Calidad marina) y estructura en fibra de vidrio. *Waterfall in stainless steel AISI 316L (Marine quality) and fiberglass structure.*



Anclaje Incluido
Support Included



Tuercas Incluidas
Nuts Included



Toma de Tierra
Earth Connection

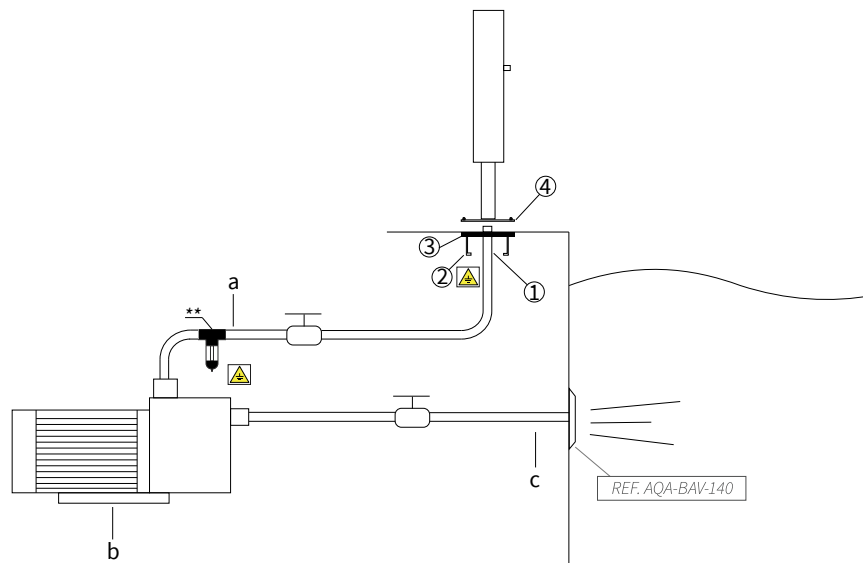


Acabado Pulido
Polished Finish



Fibra de Vidrio
Fiberglass

A	a'	B	C	D	E
1140	500	1320	210	500	150
44,88	19,69	51,97	08,27	19,69	05,91
mm inch					



SISTEMA DE MONTAJE MOUNTING SYSTEM

- 1) Conectar la toma de agua al anclaje con el manguito 1 1/2" hembra.
1) Connect the water intake to the support with 1 1/2" female fitting.
 - 2) Fijar la toma de tierra al anclaje.
2) Fix the earth connection to the support.
 - 3) Empotrar el anclaje para que la platina quede a ras del suelo.
3) Embed the support to get the platen at ground level.
 - 4) Fijar la estructura con las tuercas (incluidas).
4) Fix the structure with the nuts (included).
- a) Tubo impulsión (Ø63mm).
a) Impulsion tube (Ø63mm).
- b) Bomba auto aspirante:
b) Self-priming pump:
- AF-13: 1,5hp - 21,5m³/h (Ref.AQA-B21).
AF-13: 1,5hp - 21,5m³/h (Ref.AQA-B21).
- c) Tubo aspiración 2" (Ø63mm).
c) Suction tube 2" (Ø63mm).

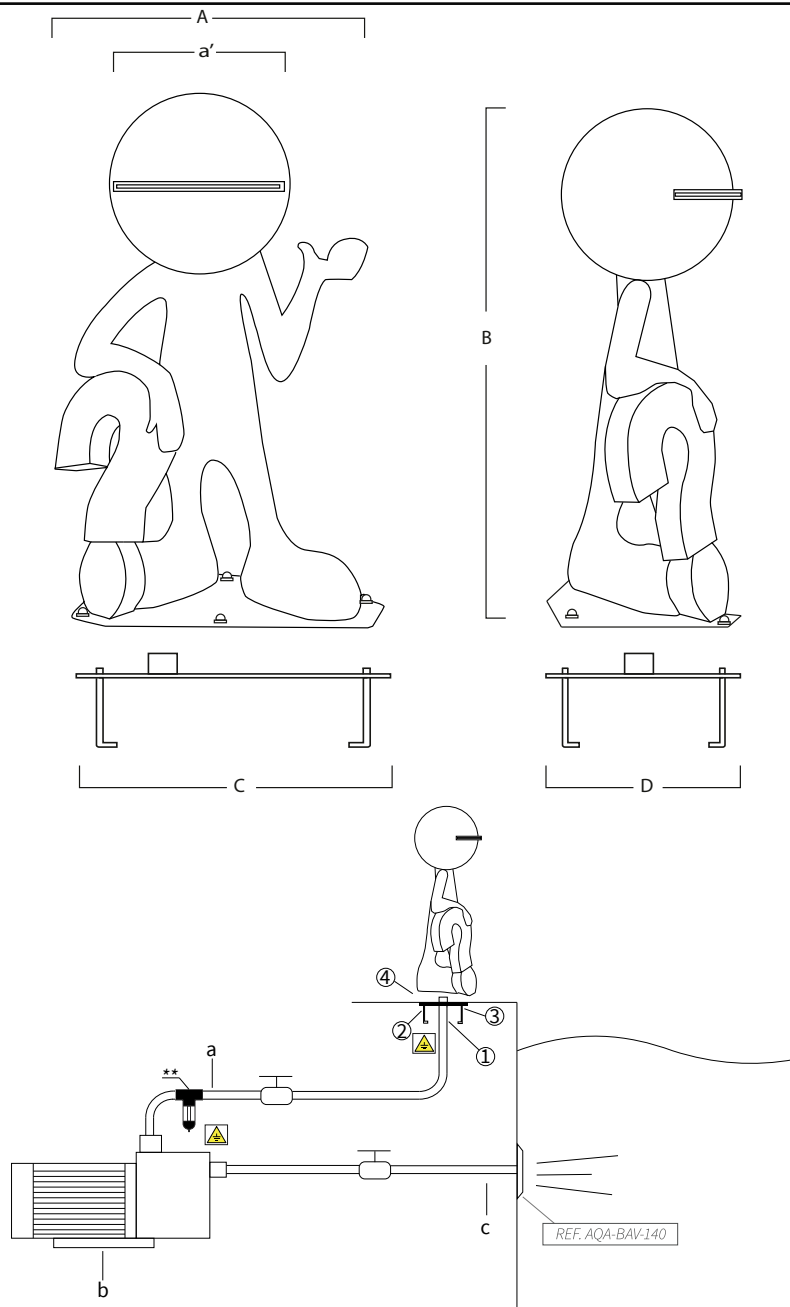
*Pulsador neumático o eléctrico a definir en obra.

*Pneumatic or electric button to be defined in work.

**AQA recomienda instalar un POOL PROTECTOR, para evitar la corrosión de los elementos de acero inoxidable existentes en la piscina.

**AQA recommends to install a POOL PROTECTOR to avoid corrosion of the existing stainless steel elements in the pool.

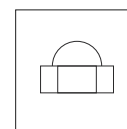




- Cascada en acero inoxidable AISI 316L (Calidad marina) y estructura en fibra de vidrio. *Waterfall in stainless steel AISI 316L (Marine quality) and fiberglass structure.*



Anclaje Incluido
Support Included



Tuercas Incluidas
Nuts Included



Toma de Tierra
Earth Connection



Acabado Satinado
Satin Finish



Fibra de Vidrio
Fiberglass

A	a'	B	C	D
550	260	830	310	230
21,65	10,24	32,68	12,20	09,06
mm <i>inch</i>				

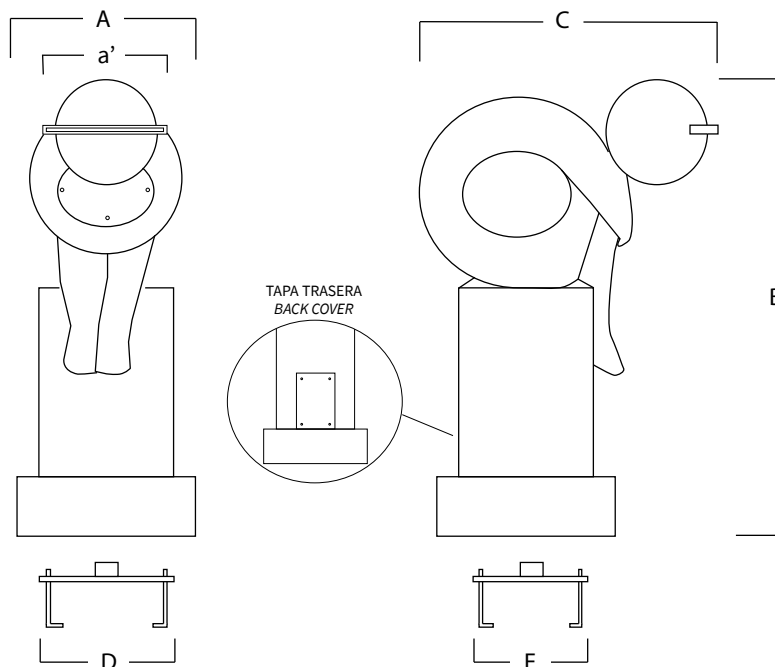
SISTEMA DE MONTAJE *MOUNTING SYSTEM*

- 1) Conectar la toma de agua al anclaje con el manguito 1 1/2" hembra.
1) Connect the water intake to the support with 1 1/2" female fitting.
- 2) Fijar la toma de tierra al anclaje.
2) Fix the earth connection to the support.
- 3) Empotrar el anclaje para que la platina quede a ras del suelo.
3) Embed the support to get the platen at ground level.
- 4) Fijar la estructura con las tuercas (incluidas).
4) Fix the structure with the nuts (included).
 - a) Tubo impulsión (Ø63mm).
a) Impulsion tube (Ø63mm).
 - b) Bomba auto aspirante:
b) Self-priming pump:
 - AF-14: 0,80hp - 10,5m³/h (Ref.AQA-B10).
 - AF-14: 0,80hp - 10,5m³/h (Ref.AQA-B10).
 - c) Tubo aspiración 2" (Ø63mm).
c) Suction tube 2" (Ø63mm).

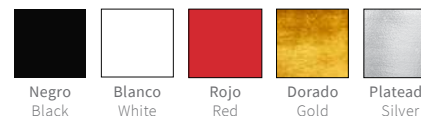
*Pulsador neumático o eléctrico a definir en obra.
**Pneumatic or electric button to be defined in work.*

**AQA recomienda instalar un POOL PROTECTOR, para evitar la corrosión de los elementos de acero inoxidable existentes en la piscina.
***AQA recommends to install a POOL PROTECTOR to avoid corrosion of the existing stainless steel elements in the pool.*

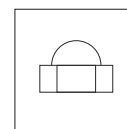




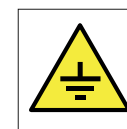
■ Cascada en acero inoxidable AISI 316L (Calidad marina) y estructura en fibra de vidrio. *Waterfall in stainless steel AISI 316L (Marine quality) and fiberglass structure.*



Anclaje Incluido
Support Included



Tuercas Incluidas
Nuts Included



Toma de Tierra
Earth Connection



Acabado Satinado
Satin Finish



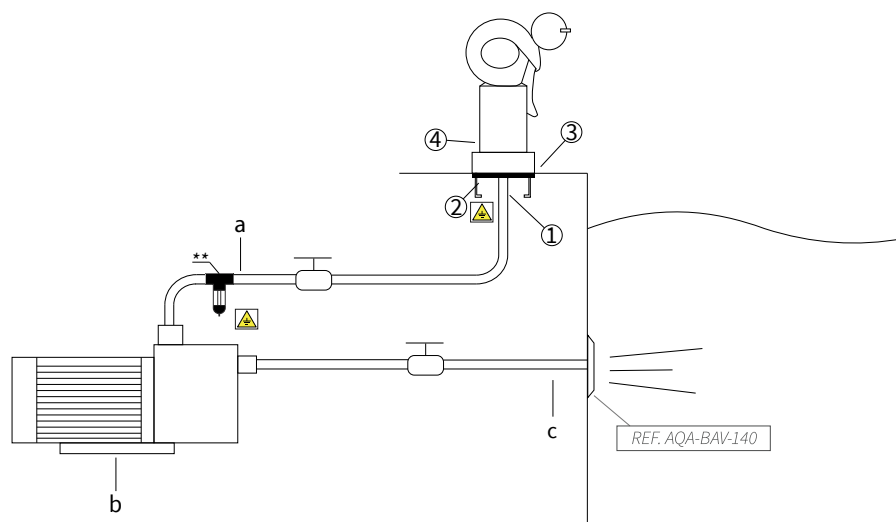
Fibra de Vidrio
Fiberglass

A	a'	B	C	D	E
360	240	960	600	310	230
14,17	09,45	37,80	23,62	12,20	09,06
mm inch					

SISTEMA DE MONTAJE *MOUNTING SYSTEM*

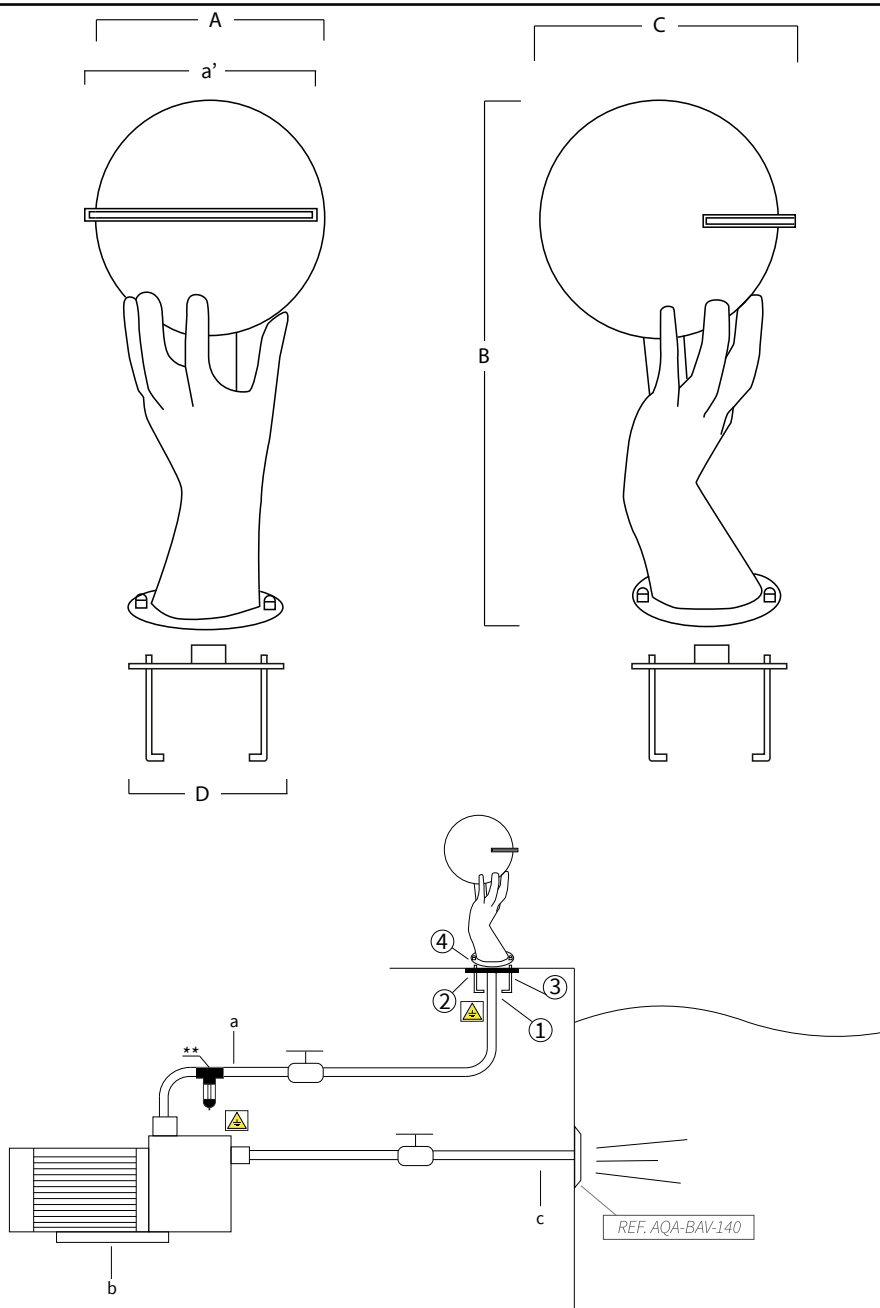
- 1) Conectar la toma de agua al anclaje con el manguito 1 1/2" hembra.
1) Connect the water intake to the support with 1 1/2" female fitting.
- 2) Fijar la toma de tierra al anclaje.
2) Fix the earth connection to the support.
- 3) Empotrar el anclaje para que la platina quede a ras del suelo.
3) Embed the support to get the platen at ground level.
- 4) Fijar la estructura con las tuercas (incluidas).
4) Fix the structure with the nuts (included).
 - a) Tubo impulsión (Ø63mm).
a) Impulsion tube (Ø63mm).
 - b) Bomba auto aspirante:
b) Self-priming pump:
 - AF-15: 0,80hp - 10,5m³/h (Ref.AQA-B10).
 - AF-15: 0,80hp - 10,5m³/h (Ref.AQA-B10).
 - c) Tubo aspiración 2" (Ø63mm).
c) Suction tube 2" (Ø63mm).

*Pulsador neumático o eléctrico a definir en obra.
**Pneumatic or electric button to be defined in work.*

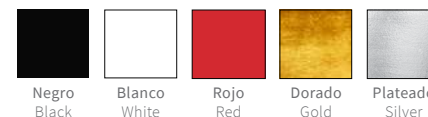


**AQA recomienda instalar un POOL PROTECTOR, para evitar la corrosión de los elementos de acero inoxidable existentes en la piscina.
***AQA recommends to install a POOL PROTECTOR to avoid corrosion of the existing stainless steel elements in the pool.*

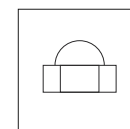




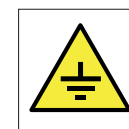
■ Cascada en acero inoxidable AISI 316L (Calidad marina) y estructura en fibra de vidrio. *Waterfall in stainless steel AISI 316L (Marine quality) and fiberglass structure.*



Anclaje Incluido
Support Included



Tuercas Incluidas
Nuts Included



Toma de Tierra
Earth Connection



Acabado Satinado
Satin Finish



Fibra de Vidrio
Fiberglass

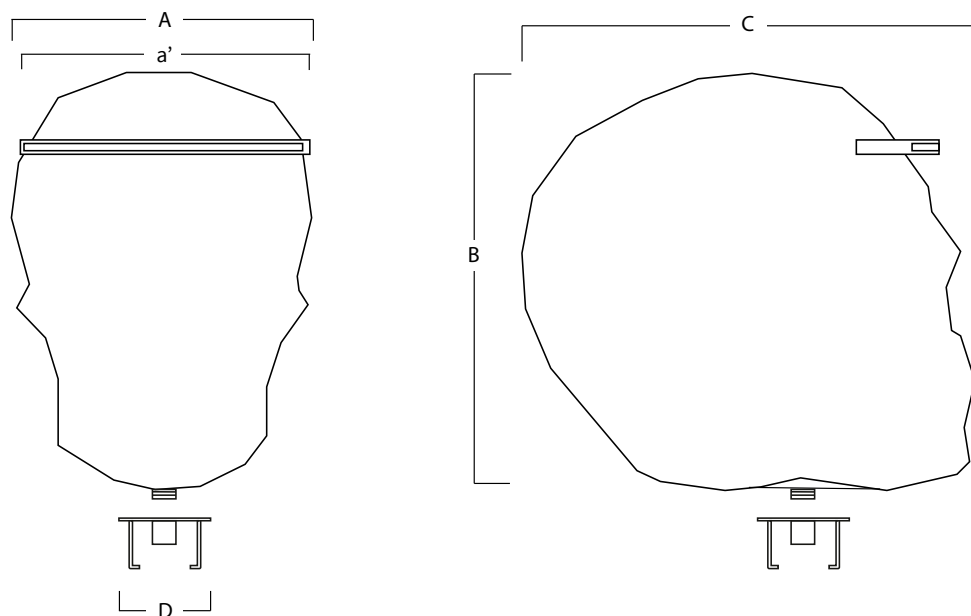
A	a'	B	C	D
300	260	700	300	Ø190
11,81	10,24	27,56	11,81	Ø07,48
mm inch				

SISTEMA DE MONTAJE *MOUNTING SYSTEM*

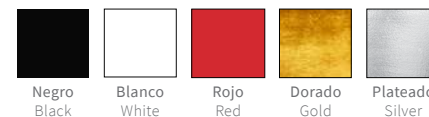
- 1) Conectar la toma de agua al anclaje con el manguito 1 1/2" hembra.
1) Connect the water intake to the support with 1 1/2" female fitting.
 - 2) Fijar la toma de tierra al anclaje.
2) Fix the earth connection to the support.
 - 3) Empotrar el anclaje para que la platina quede a ras del suelo.
3) Embed the support to get the platen at ground level.
 - 4) Fijar la estructura con las tuercas (incluidas).
4) Fix the structure with the nuts (included).
 - a) Tubo impulsión (Ø63mm).
a) Impulsion tube (Ø63mm).
 - b) Bomba auto aspirante:
b) Self-priming pump:
 - AF-16: 0,80hp - 10,5m³/h (Ref.AQA-B10).
 - AF-16: 0,80hp - 10,5m³/h (Ref.AQA-B10).
 - c) Tubo aspiración 2" (Ø63mm).
c) Suction tube 2" (Ø63mm).
- *Pulsador neumático o eléctrico a definir en obra.
**Pneumatic or electric button to be defined in work.*

**AQA recomienda instalar un POOL PROTECTOR, para evitar la corrosión de los elementos de acero inoxidable existentes en la piscina.
***AQA recommends to install a POOL PROTECTOR to avoid corrosion of the existing stainless steel elements in the pool.*

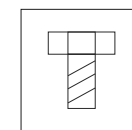




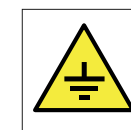
■ Cascada en acero inoxidable AISI 316L (Calidad marina) y estructura en fibra de vidrio. *Waterfall in stainless steel AISI 316L (Marine quality) and fiberglass structure.*



Anclaje Incluido
Support Included



Tornillo Incluido
Screw Included



Toma de Tierra
Earth Connection

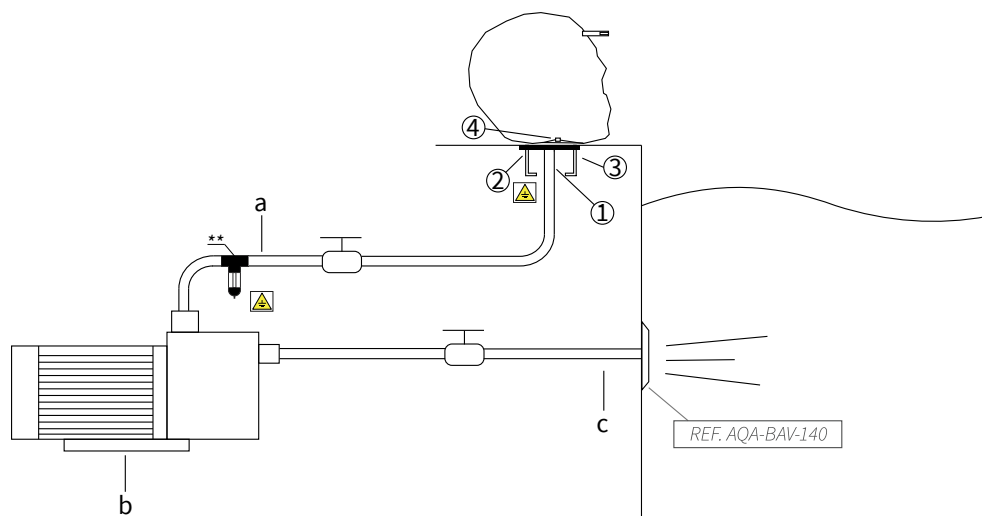


Acabado Pulido
Polished Finish



Fibra de Vidrio
Fiberglass

A	a'	B	C	D
400	330	500	580	Ø190
14,75	12,99	19,69	22,83	Ø07,48
mm inch				



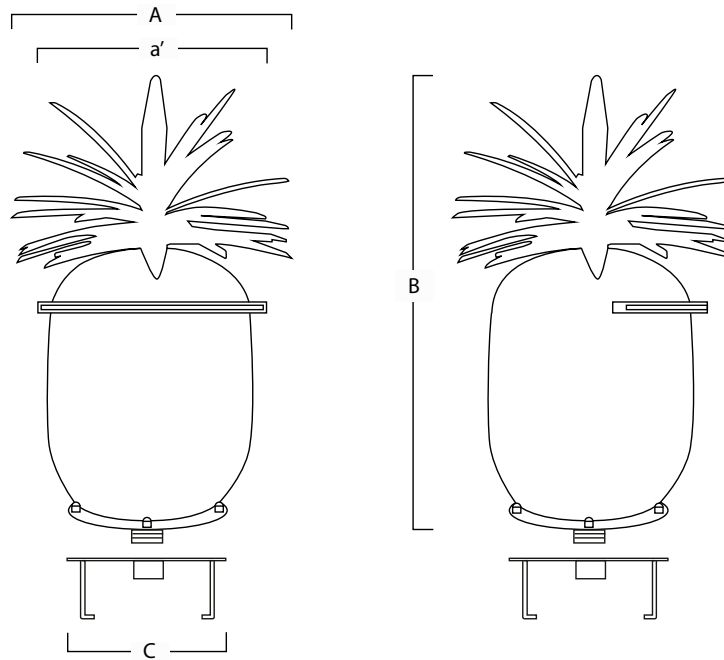
SISTEMA DE MONTAJE *MOUNTING SYSTEM*

- 1) Conectar la toma de agua al anclaje con el manguito 1 1/2" hembra.
1) Connect the water intake to the support with 1 1/2" female fitting.
- 2) Fijar la toma de tierra al anclaje.
2) Fix the earth connection to the support.
- 3) Empotrar el anclaje para que la platina quede a ras del suelo.
3) Embed the support to get the platen at ground level.
- 4) Enroscar la estructura y fijar con el tornillo (incluido).
4) Screw the structure and fix with the screw (included).
 - a) Tubo impulsión (Ø63mm).
a) Impulsion tube (Ø63mm).
 - b) Bomba auto aspirante:
b) Self-priming pump:
 - AF-17: 1hp - 17,3m³/h (Ref.AQA-B17).
 - AF-17: 1hp - 17,3m³/h (Ref.AQA-B17).
 - c) Tubo aspiración 2" (Ø63mm).
c) Suction tube 2" (Ø63mm).

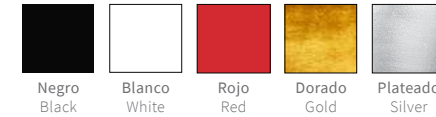
*Pulsador neumático o eléctrico a definir en obra.
**Pneumatic or electric button to be defined in work.*

**AQA recomienda instalar un POOL PROTECTOR, para evitar la corrosión de los elementos de acero inoxidable existentes en la piscina.
***AQA recommends to install a POOL PROTECTOR to avoid corrosion of the existing stainless steel elements in the pool.*

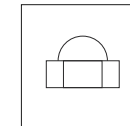




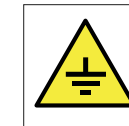
- Cascada en acero inoxidable AISI 316L (Calidad marina) y estructura en fibra de vidrio. *Waterfall in stainless steel AISI 316L (Marine quality) and fiberglass structure.*



Anclaje Incluido
Support Included



Tuercas Incluidas
Nuts Included



Toma de Tierra
Earth Connection

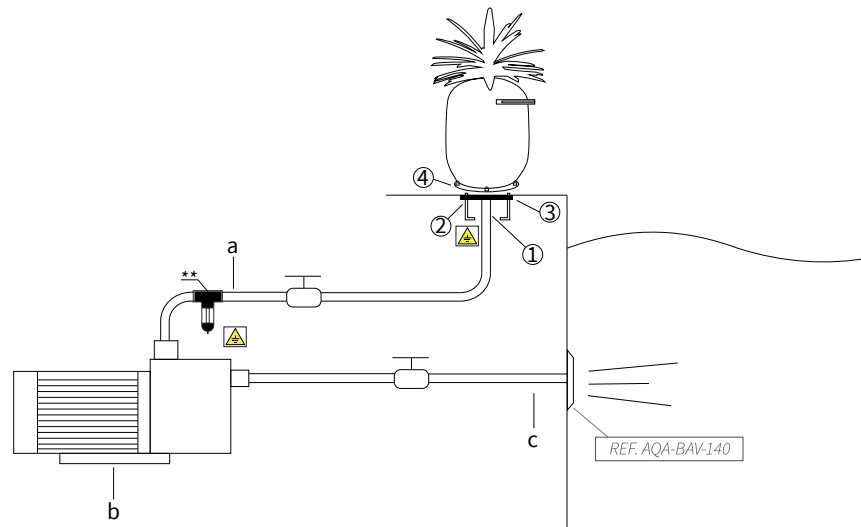


Acabado Pulido
Polished Finish



Fibra de Vidrio
Fiberglass

A	a'	B	C
500	460	800	Ø190
19,69	18,11	31,50	Ø07,48
mm <i>inch</i>			



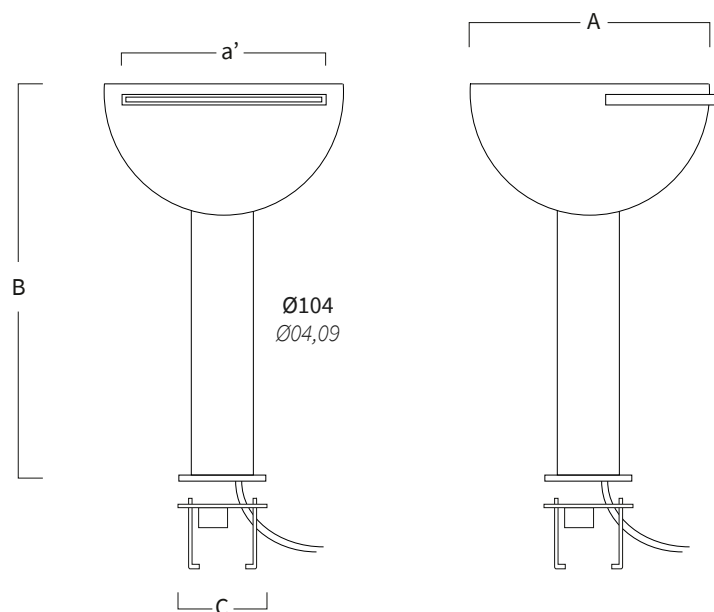
SISTEMA DE MONTAJE *MOUNTING SYSTEM*

- 1) Conectar la toma de agua al anclaje con el manguito 1 1/2" hembra.
1) Connect the water intake to the support with 1 1/2" female fitting.
 - 2) Fijar la toma de tierra al anclaje.
2) Fix the earth connection to the support.
 - 3) Empotrar el anclaje para que la platina quede a ras del suelo.
3) Embed the support to get the platen at ground level.
 - 4) Fijar la estructura con las tuercas (incluidas).
4) Fix the structure with the nuts (included).
 - a) Tubo impulsión (Ø63mm).
a) Impulsion tube (Ø63mm).
 - b) Bomba auto aspirante:
b) Self-priming pump:
 - AF-18: 1,5hp - 21,5m³/h (Ref.AQA-B21).
 - AF-18: 1,5hp - 21,5m³/h (Ref.AQA-B21).
 - c) Tubo aspiración 2" (Ø63mm).
c) Suction tube 2" (Ø63mm).
- *Pulsador neumático o eléctrico a definir en obra.
**Pneumatic or electric button to be defined in work.*

**AQA recomienda instalar un POOL PROTECTOR, para evitar la corrosión de los elementos de acero inoxidable existentes en la piscina.
***AQA recommends to install a POOL PROTECTOR to avoid corrosion of the existing stainless steel elements in the pool.*



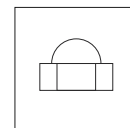
***SOLO USO EXTERIOR ONLY OUTDOOR USE**



■ Cascada de agua y fuego en acero inoxidable AISI 316L (Calidad marina).
Waterfall of water and fire in stainless steel AISI 316L (Marine quality).



Anclaje Incluido
Support Included



Tuercas Incluidas
Nuts Included



Toma de Tierra
Earth Connection



Acabado Pulido/
 Satinado
*Polished/Satin
 Finish*

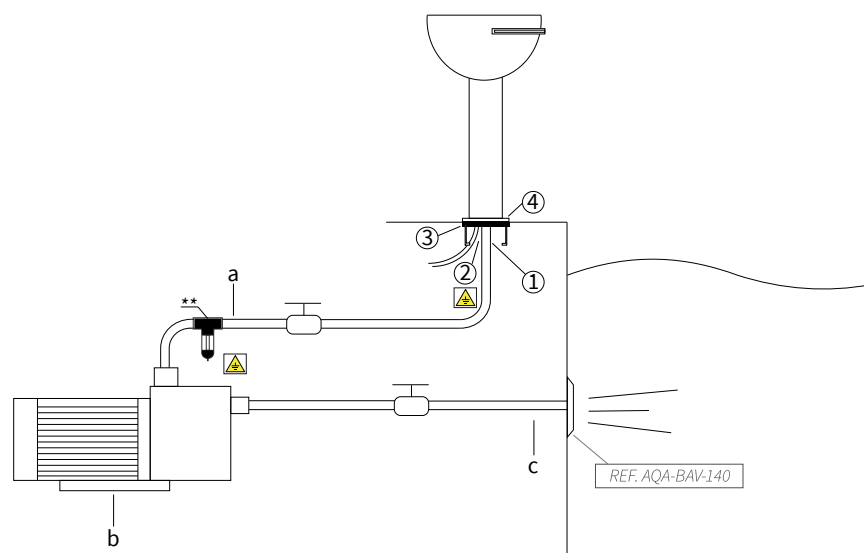


Regulador de Presión
Pressure Regulator

A	a'	B	C
300	260	600	Ø190
11,81	10,24	23,62	Ø07,48
mm inch			

SISTEMA DE MONTAJE *MOUNTING SYSTEM*

- 1) Conectar la toma de agua al anclaje con el manguito 1 1/2" hembra y conectar el regulador de presión a la bombona de gas/butano.
1) Connect the water intake to the support with 1 1/2" female fitting and connect the pressure regulator to the butane/gas cylinder.
 - 2) Fijar la toma de tierra al anclaje.
2) Fix the earth connection to the support.
 - 3) Empotrar el anclaje para que la platina quede a ras del suelo.
3) Embed the support to get the platen at ground level.
 - 4) Fijar la cascada con las tuercas (incluidas).
4) Fix the waterfall with the nuts (included).
 - a) Tubo impulsión (Ø63mm).
a) Impulsion tube (Ø63mm).
 - b) Bomba auto aspirante:
b) Self-priming pump:
 - AF-19: 0,80hp - 10,5m³/h (Ref.AQA-B10).
 - AF-19: 0,80hp - 10,5m³/h (Ref.AQA-B10).
 - c) Tubo aspiración 2" (Ø63mm).
c) Suction tube 2" (Ø63mm).
- *Pulsador neumático o eléctrico a definir en obra.
**Pneumatic or electric button to be defined in work.*

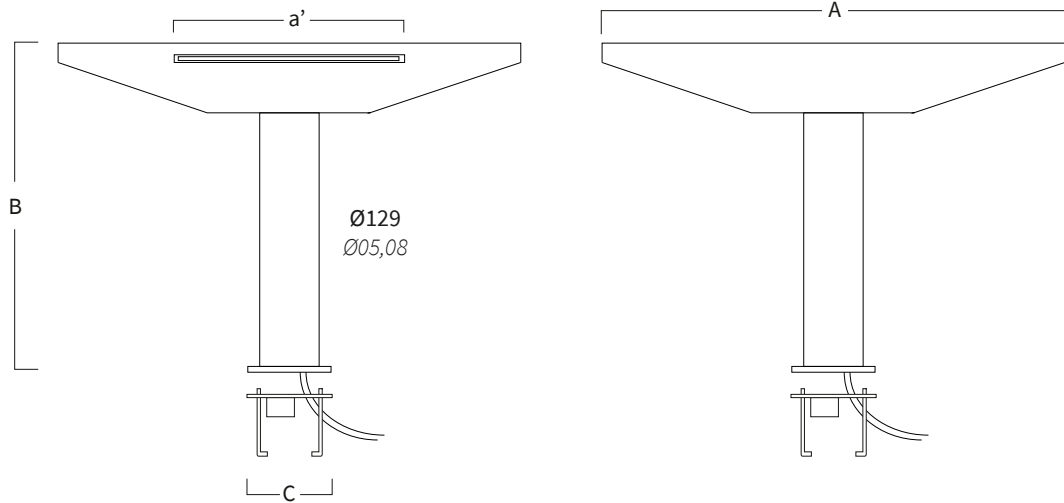


**AQA recomienda instalar un POOL PROTECTOR, para evitar la corrosión de los elementos de acero inoxidable existentes en la piscina.
 **AQA recommends to install a POOL PROTECTOR to avoid corrosion of the existing stainless steel elements in the pool.

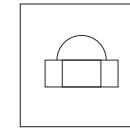


***SOLO USO EXTERIOR ONLY OUTDOOR USE**

■ Cascada de agua y fuego en acero inoxidable AISI 316L (Calidad marina).
Waterfall of water and fire in stainless steel AISI 316L (Marine quality).



Anclaje Incluido
Support Included



Tuercas Incluidas
Nuts Included



Toma de Tierra
Earth Connection



Acabado Pulido/
Satinado
Polished/Satin
Finish



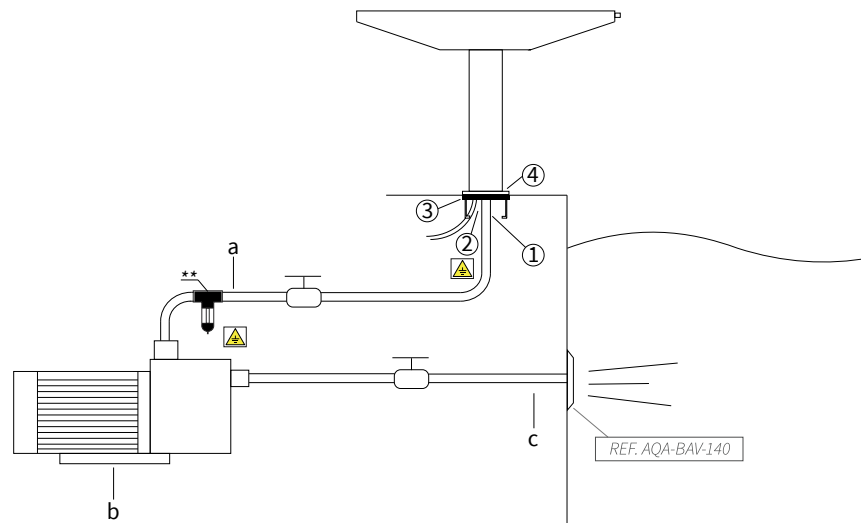
Regulador de Presión
Pressure Regulator

A	a'	B	C
900	500	900	Ø190
35,43	19,69	35,43	Ø07,48
600	300	600	Ø190
23,62	11,81	23,62	Ø07,48

mm inch

SISTEMA DE MONTAJE *MOUNTING SYSTEM*

- 1) Conectar la toma de agua al anclaje con el manguito 1 1/2" hembra y conectar el regulador de presión a la bombona de gas/butano.
1) Connect the water intake to the support with 1 1/2" female fitting and connect the pressure regulator to the butane/gas cylinder.
 - 2) Fijar la toma de tierra al anclaje.
2) Fix the earth connection to the support.
 - 3) Empotrar el anclaje para que la platina quede a ras del suelo.
3) Embed the support to get the platen at ground level.
 - 4) Fijar la cascada con las tuercas (incluidas).
4) Fix the waterfall with the nuts (included).
 - a) Tubo impulsión (Ø63mm).
a) Impulsion tube (Ø63mm).
 - b) Bomba auto aspirante:
b) Self-priming pump:
 - AF-20 (900): 1,5hp - 21,5m³/h (Ref.AQA-B21).
 - AF-20 (900): 1,5hp - 21,5m³/h (Ref.AQA-B21).
 - AF-20 (600): 1hp - 17,3m³/h (Ref.AQA-B17).
 - AF-20 (600): 1hp - 17,3m³/h (Ref.AQA-B17).
 - c) Tubo aspiración 2" (Ø63mm).
c) Suction tube 2" (Ø63mm).
- *Pulsador neumático o eléctrico a definir en obra.
**Pneumatic or electric button to be defined in work.*



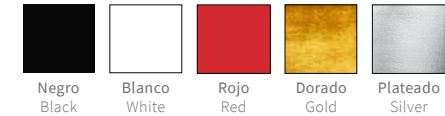
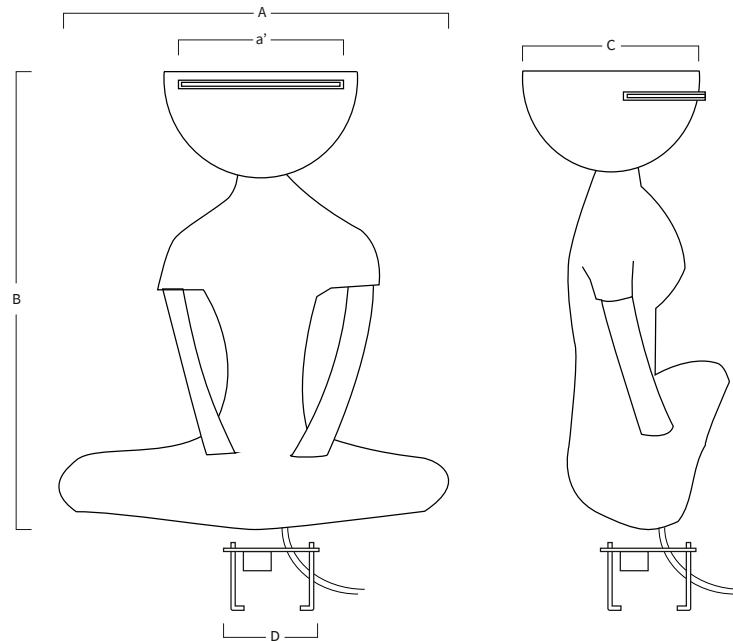
**AQA recomienda instalar un POOL PROTECTOR, para evitar la corrosión de los elementos de acero inoxidable existentes en la piscina.
 **AQA recommends to install a POOL PROTECTOR to avoid corrosion of the existing stainless steel elements in the pool.



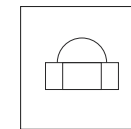


***SOLO USO EXTERIOR ONLY OUTDOOR USE**

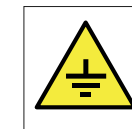
■ Cascada de agua y fuego en acero inoxidable AISI 316L (Calidad marina) y estructura en fibra de vidrio. *Waterfall of water and fire in stainless steel AISI 316L (Marine quality) and fiberglass structure.*



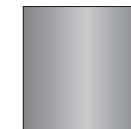
Anclaje Incluido
Support Included



Tuercas Incluidas
Nuts Included



Toma de Tierra
Earth Connection



Acabado Satinado
Satin finish



Fibra de Vidrio
Fiberglass



Regulador de Presión
Pressure Regulator

A	a'	B	C	D
650	260	800	300	Ø190
25,59	10,24	31,50	11,81	Ø07,48
mm inch				

SISTEMA DE MONTAJE *MOUNTING SYSTEM*

1) Conectar la toma de agua al anclaje con el manguito 1 1/2" hembra y conectar el regulador de presión a la bombona de gas/butano.
1) Connect the water intake to the support with 1 1/2" female fitting and connect the pressure regulator to the butane/gas cylinder.

2) Fijar la toma de tierra al anclaje.
2) Fix the earth connection to the support.

3) Empotrar el anclaje para que la platina quede a ras del suelo.
3) Embed the support to get the platen at ground level.

4) Fijar la cascada con las tuercas (incluidas).
4) Fix the waterfall with the nuts (included).

a) Tubo impulsión (Ø63mm).

a) Impulsion tube (Ø63mm).

b) Bomba auto aspirante:

b) Self-priming pump:

AF-21: 0,80hp - 10,5m³/h (Ref.AQA-B10).

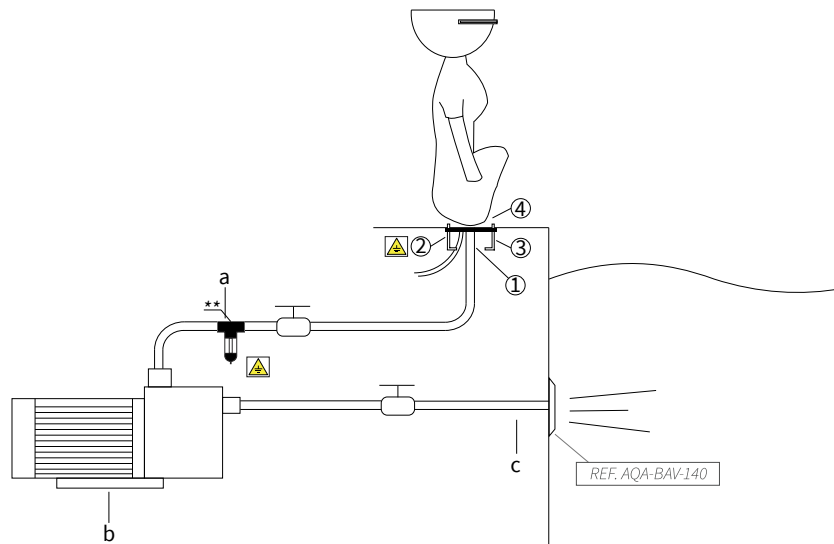
AF-21: 0,80hp - 10,5m³/h (Ref.AQA-B10).

c) Tubo aspiración 2" (Ø63mm).

c) Suction tube 2" (Ø63mm).

*Pulsador neumático o eléctrico a definir en obra.

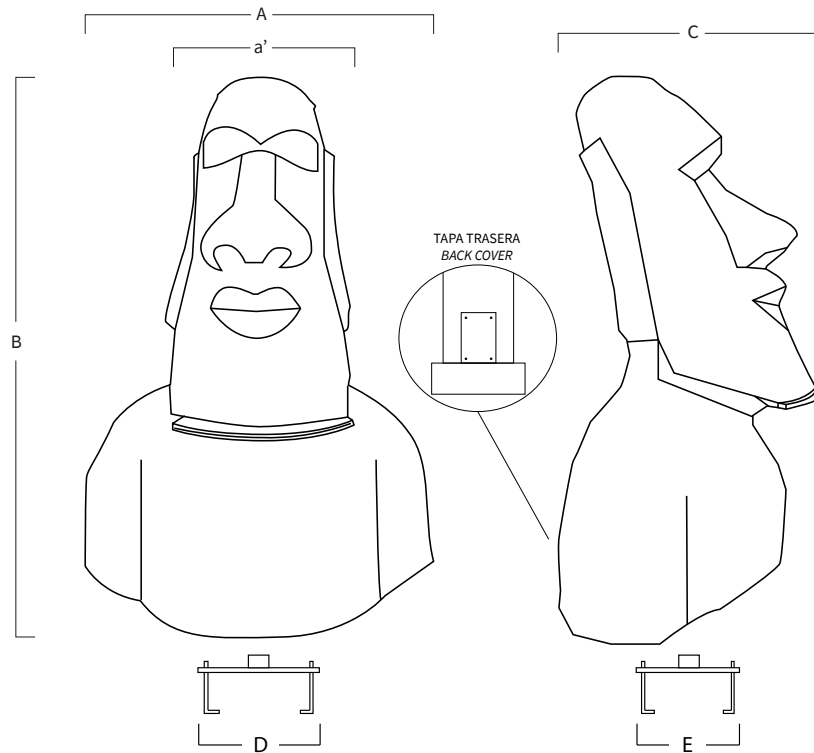
*Pneumatic or electric button to be defined in work.



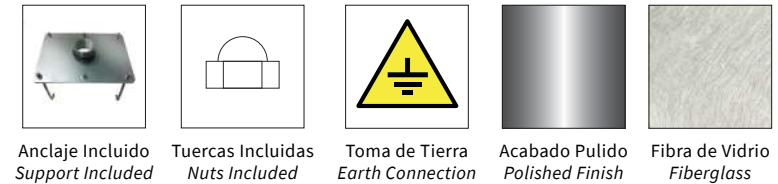
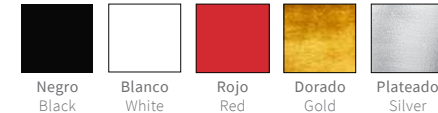
**AQA recomienda instalar un POOL PROTECTOR, para evitar la corrosión de los elementos de acero inoxidable existentes en la piscina.

**AQA recommends to install a POOL PROTECTOR to avoid corrosion of the existing stainless steel elements in the pool.





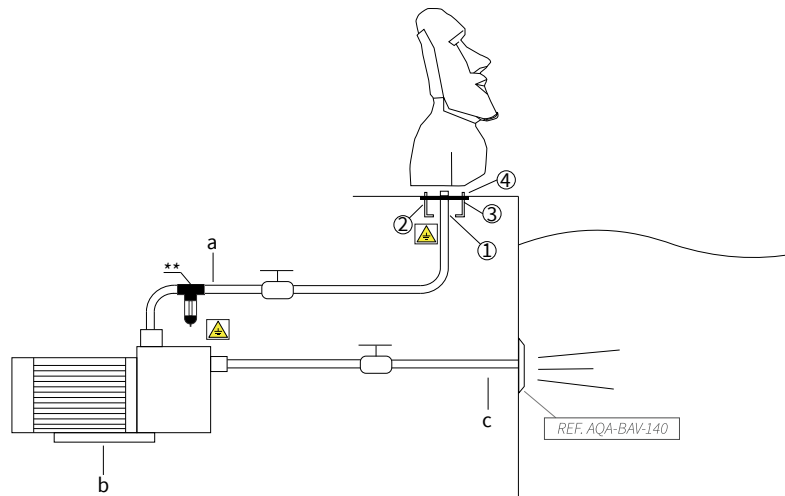
- Cascada en acero inoxidable AISI 316L (Calidad marina) y estructura en fibra de vidrio. *Waterfall in stainless steel AISI 316L (Marine quality) and fiberglass structure.*



A	a'	B	C	D	E
1020	400	1400	700	230	310
40,16	10,75	55,12	27,56	09,06	12,20
mm inch					

SISTEMA DE MONTAJE *MOUNTING SYSTEM*

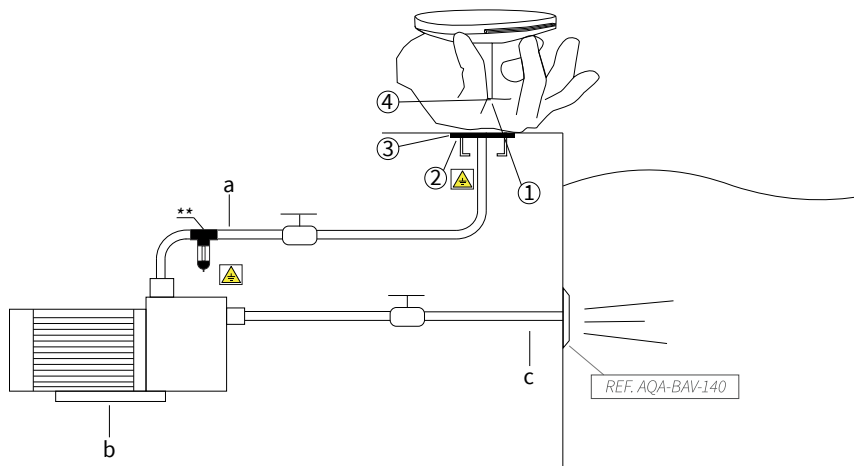
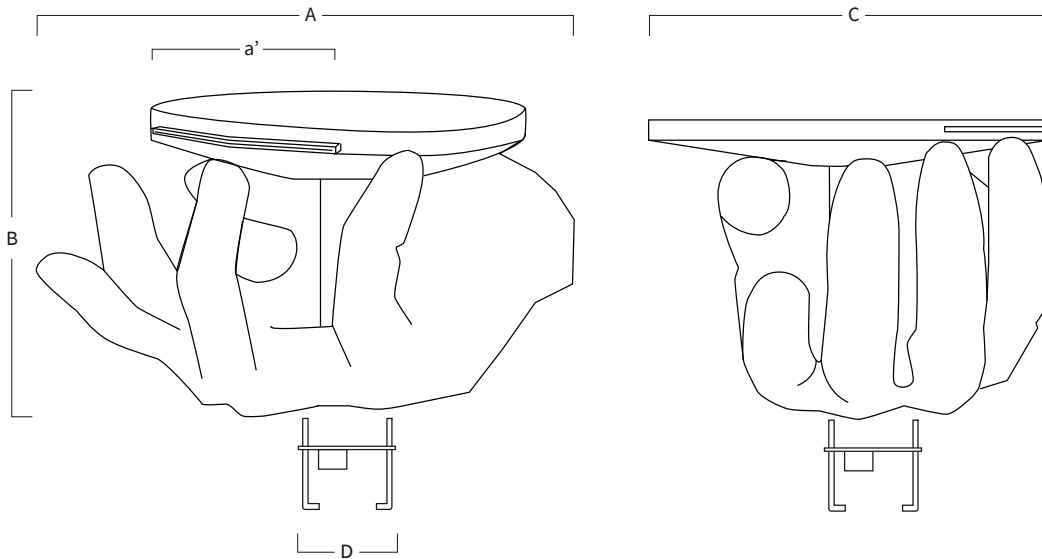
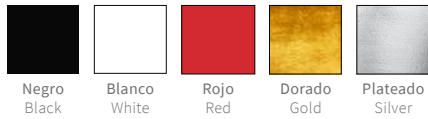
- 1) Conectar la toma de agua al anclaje con el manguito 1 1/2" hembra.
1) Connect the water intake to the support with 1 1/2" female fitting.
 - 2) Fijar la toma de tierra al anclaje.
2) Fix the earth connection to the support.
 - 3) Empotrar el anclaje para que la platina quede a ras del suelo.
3) Embed the support to get the platen at ground level.
 - 4) Fijar la estructura con las tuercas (incluidas).
4) Fix the structure with the nuts (included).
 - a) Tubo impulsión (Ø63mm).
a) Impulsion tube (Ø63mm).
 - b) Bomba auto aspirante:
b) Self-priming pump:
 - AF-22: 1hp - 17,3m³/h (Ref.AQA-B17).
 - AF-22: 1hp - 17,3m³/h (Ref.AQA-B17).
 - c) Tubo aspiración 2" (Ø63mm).
c) Suction tube 2" (Ø63mm).
- *Pulsador neumático o eléctrico a definir en obra.
**Pneumatic or electric button to be defined in work.*



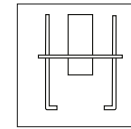
**AQA recomienda instalar un POOL PROTECTOR, para evitar la corrosión de los elementos de acero inoxidable existentes en la piscina.
***AQA recommends to install a POOL PROTECTOR to avoid corrosion of the existing stainless steel elements in the pool.*



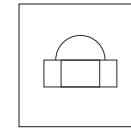
*SOLO USO EXTERIOR *ONLY OUTDOOR USE*



■ Cascada de agua y fuego en acero inoxidable AISI 316L (Calidad marina) y estructura en fibra de vidrio. *Waterfall of water and fire in stainless steel AISI 316L (Marine quality) and fiberglass structure.*



Anclaje Incluido
Support Included



Tuercas Incluidas
Nuts Included



Toma de Tierra
Earth Connection



Acabado Pulido/
Satinado
*Polished/Satin
Finish*



Fibra de Vidrio
Fiberglass



Regulador de Presión
Pressure Regulator

A	a'	B	C
1000	500	500	900
39,37	20,87	19,69	35,43
1000	300	500	600
39,37	11,81	19,69	23,62

mm inch

SISTEMA DE MONTAJE *MOUNTING SYSTEM*

1) Conectar la toma de agua al anclaje con el manguito 1 1/2" hembra y conectar el regulador de presión a la bombona de gas/butano.

1) Connect the water intake to the support with 1 1/2" female fitting and connect the pressure regulator to the butane/gas cylinder.

2) Fijar la toma de tierra al anclaje.

2) Fix the earth connection to the support.

3) Empotrar el anclaje para que la platina quede a ras del suelo.

3) Embed the support to get the platen at ground level.

4) Fijar la estructura con las tuercas (incluidas).

4) Fix the structure with the nuts (included).

a) Tubo impulsión (Ø63mm).

a) Impulsion tube (Ø63mm).

b) Bomba auto aspirante:

b) Self-priming pump:

AF-23 (900): 1,5hp - 21,5m³/h (Ref.AQA-B21).

AF-23 (900): 1,5hp - 21,5m³/h (Ref.AQA-B21).

AF-23 (600): 1hp - 17,3m³/h (Ref.AQA-B17).

AF-23 (600): 1hp - 17,3m³/h (Ref.AQA-B17).

c) Tubo aspiración 2" (Ø63mm).

c) Suction tube 2" (Ø63mm).

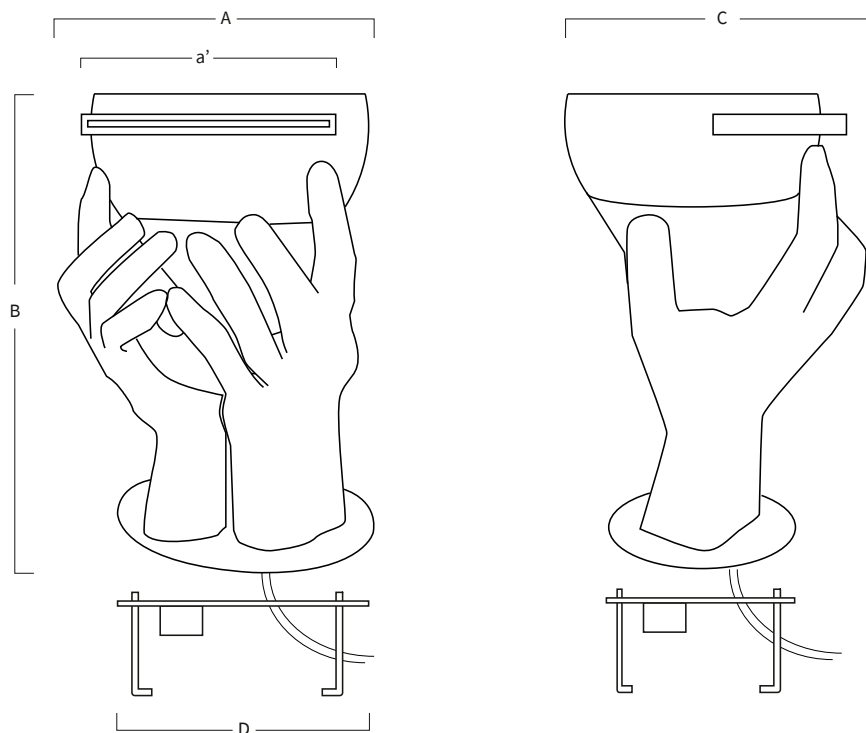
*Pulsador neumático o eléctrico a definir en obra.

*Pneumatic or electric button to be defined in work.

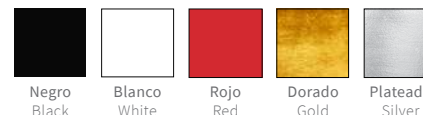
**AQA recomienda instalar un POOL PROTECTOR, para evitar la corrosión de los elementos de acero inoxidable existentes en la piscina.

**AQA recommends to install a POOL PROTECTOR to avoid corrosion of the existing stainless steel elements in the pool.





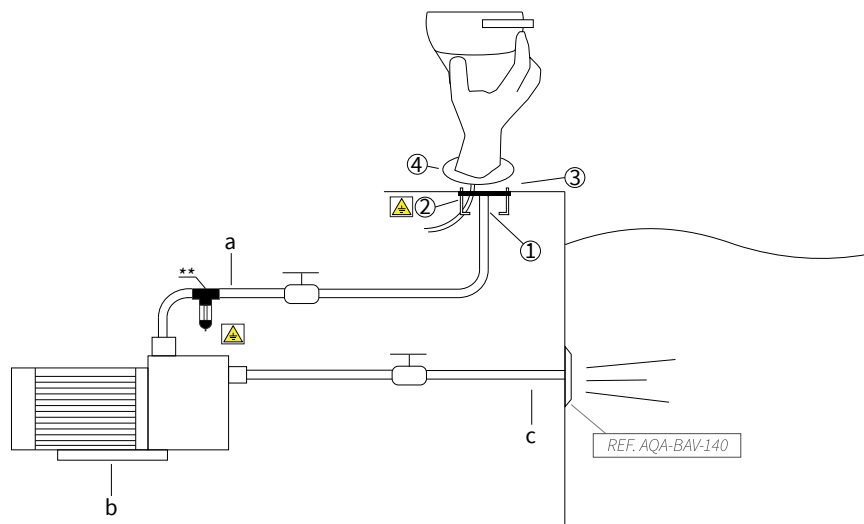
■ Cascada de agua y fuego en acero inoxidable AISI 316L (Calidad marina) y estructura en fibra de vidrio. *Waterfall of water and fire in stainless steel AISI 316L (Marine quality) and fiberglass structure.*



A	a'	B	C
300	260	770	300
11,81	10,24	30,32	11,81
mm inch			

SISTEMA DE MONTAJE *MOUNTING SYSTEM*

- 1) Conectar la toma de agua al anclaje con el manguito 1 1/2" hembra y conectar el regulador de presión a la bombona de gas/butano.
1) Connect the water intake to the support with 1 1/2" female fitting and connect the pressure regulator to the butane/gas cylinder.
 - 2) Fijar la toma de tierra al anclaje.
2) Fix the earth connection to the support.
 - 3) Empotrar el anclaje para que la platina quede a ras del suelo.
3) Embed the support to get the platen at ground level.
 - 4) Fijar la cascada con las tuercas (incluidas).
4) Fix the waterfall with the nuts (included).
- a) Tubo impulsión (Ø63mm).
a) Impulsion tube (Ø63mm).
- b) Bomba auto aspirante:
b) Self-priming pump:
AF-24: 0,80hp - 10,5m³/h (Ref.AQA-B10).
AF-24: 0,80hp - 10,5m³/h (Ref.AQA-B10).
- c) Tubo aspiración 2" (Ø63mm).
c) Suction tube 2" (Ø63mm).
- *Pulsador neumático o eléctrico a definir en obra.
*Pneumatic or electric button to be defined in work.



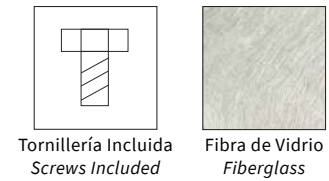
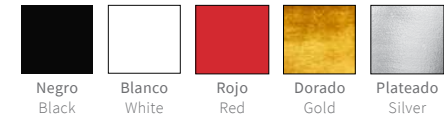
**AQA recomienda instalar un POOL PROTECTOR, para evitar la corrosión de los elementos de acero inoxidable existentes en la piscina.
**AQA recommends to install a POOL PROTECTOR to avoid corrosion of the existing stainless steel elements in the pool.



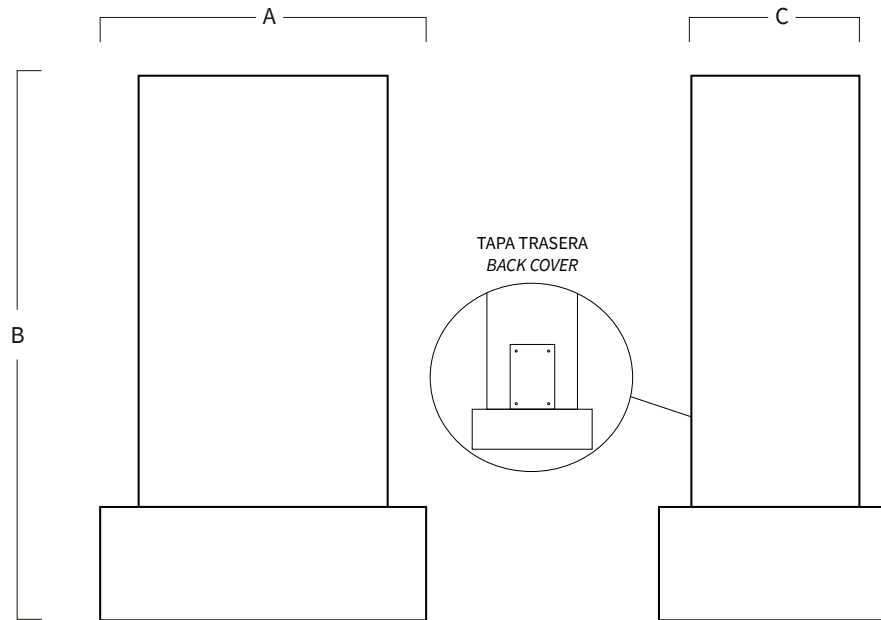
AF-24.1



- Peana cuadrada en fibra de vidrio.
Square base in fiberglass.



A	B	C
360	970	300
14,17	38,19	11,81
mm <i>inch</i>		



SISTEMA DE MONTAJE *MOUNTING SYSTEM*

- 1) Colocar la estructura.
1) Place the structure.
- 2) Fijar la estructura por la tapa trasera con los tornillos (incluidos).
2) Fix the structure by the back cover with screws (included).





Una nueva línea de productos AQA, dónde encontramos ARTE, ESCULTURA, DISEÑO... hemos apostado por la elegancia y la fantasía. Combinamos el acero inoxidable con otros elementos, sin dejar de lado la funcionalidad de nuestras cascadas, con la lámina transparente de agua que las caracteriza.



Una nova línia de productes AQA, on trobem ART, ESCULTURA, DISSENY... hem apostat per l'elegància i la fantasia. Combinem l'acer inoxidable amb altres elements, sense deixar de costat la funcionalitat de les nostres cascades, amb la làmina transparent d'aigua que les caracteritza.



A new line of products AQA, where you can find ART, SCULPTURE, DESIGN... we have opted to give elegance and fantasy. We combine stainless steel with other elements, without set aside the functionality of our waterfalls, with the transparent water sheet that characterizes them.



Une nouvelle ligne de produits AQA, où l'on retrouve ART, SCULPTURE, DESIGN... nous avons opté pour l'élégance et la fantaisie. Nous associons l'acier inoxydable avec d'autres matière sans négliger la fonctionnalité de nos cascades, avec la lame d'eau transparente qui les caractérise.



Eine neue Produktlinie AQA, in der Sie KUNST , SKULPTUR, DESIGN... finden können. Wir haben uns für Eleganz und Fantasie entschieden. Wir kombinieren Edelstahl mit anderen Elementen, ohne die Funktionalität unserer Wasserfälle außer Acht zu lassen, mit dem transparenten Wasserblatt, das sie charakterisiert.



Una nuova linea dei prodotti AQA, dove puoi trovare ARTE, SCULTURA, DESIGN... abbiamo scelto di dare eleganza e fantasia. Uniamo l'acciaio inox ad altri elementi, senza tralasciare la funzionalità delle nostre cascate, con il foglio d'acqua trasparente che le caratterizza.



Construcciones Metálicas Tybsa, S.L.

C/ Foneria, 12 · Pol. Mata-Rocafonda · 08304 Mataró (BCN - SPAIN)
Apdo. de Correos N.º 48, 08300 Mataró (BCN - SPAIN)
Tel.: (+34) 937 555 124 · M.: (+34) 666 653 912 · Fax.: (+34) 937 551 759
aqa@aqapool.es · www.aqapool.es · Skype: aqatybsa



AQA Pool



@aqapool



@aqa.pool

